

EAC

wilo

**Руководство
по эксплуатации**

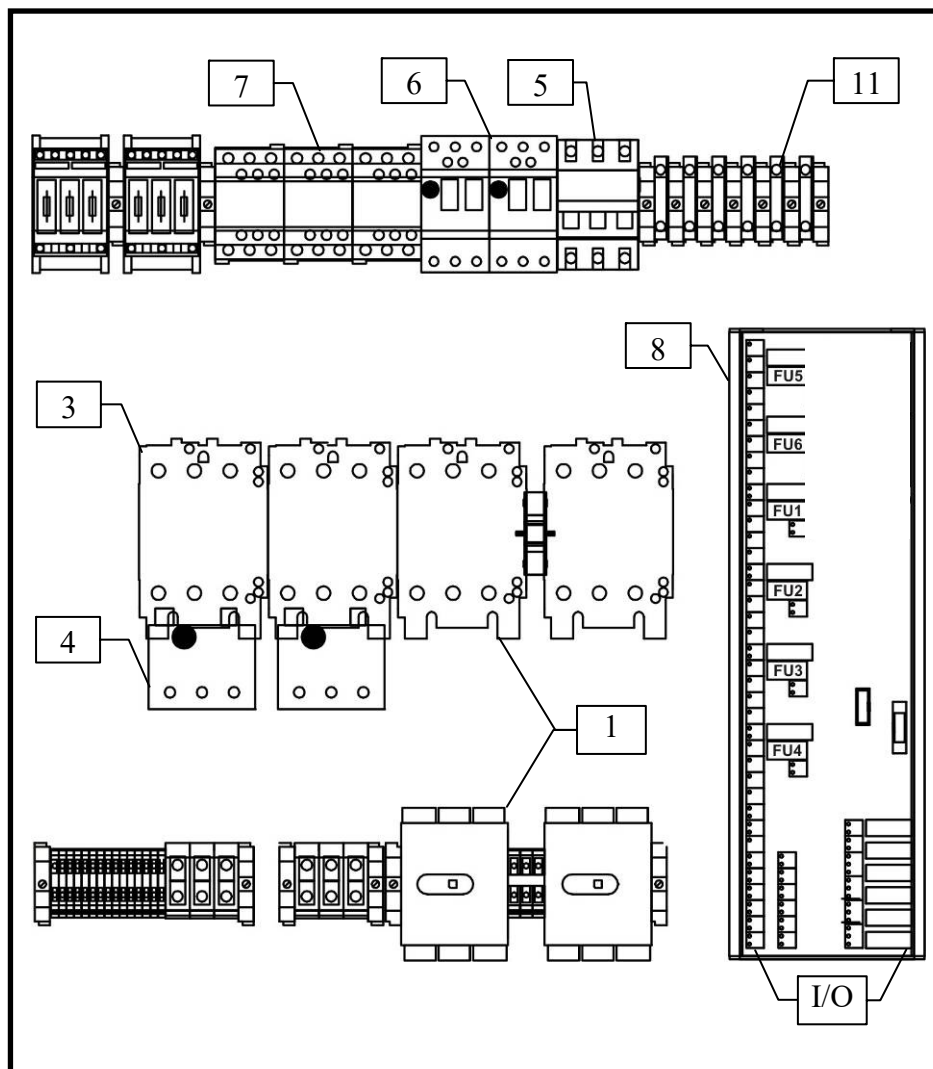
Прибор управления для систем пожаротушения

SK-FFS

(3.5.2 – B)

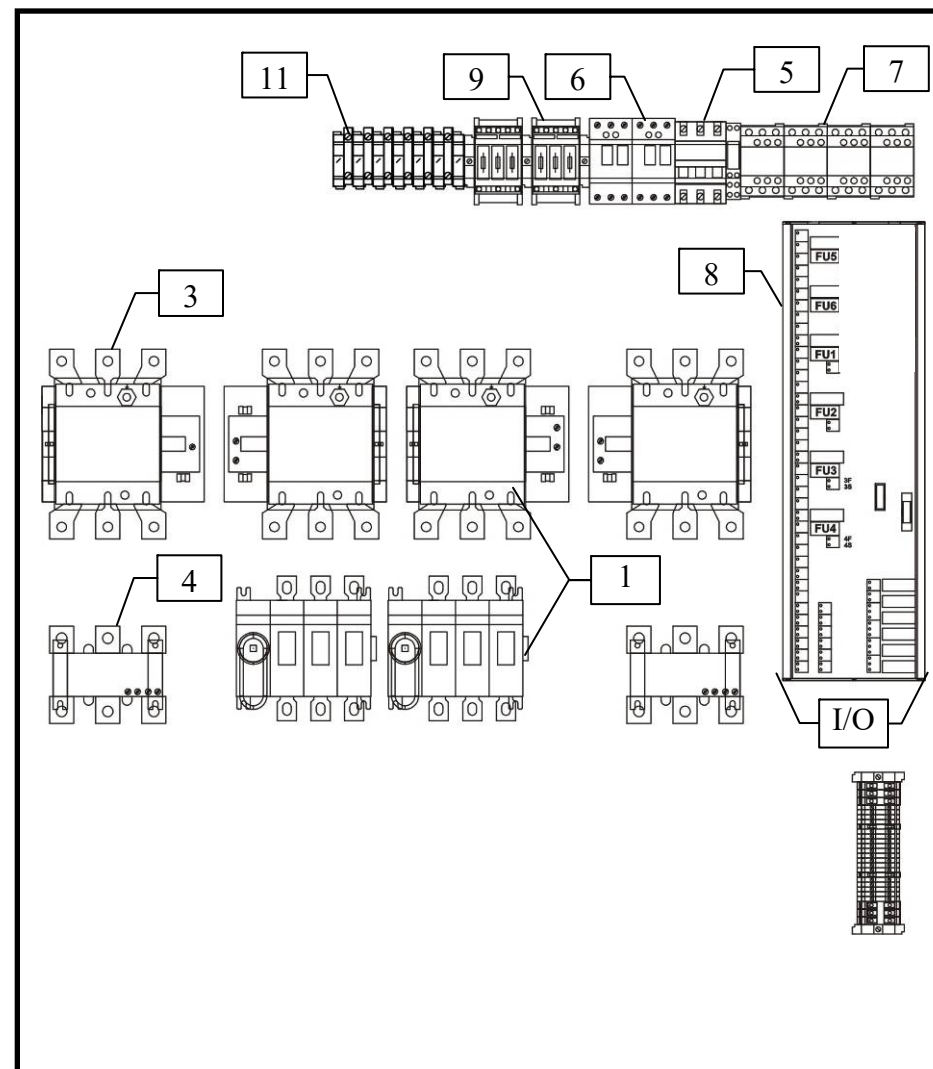
wilo

r-FFS_ver-3-5-2_B



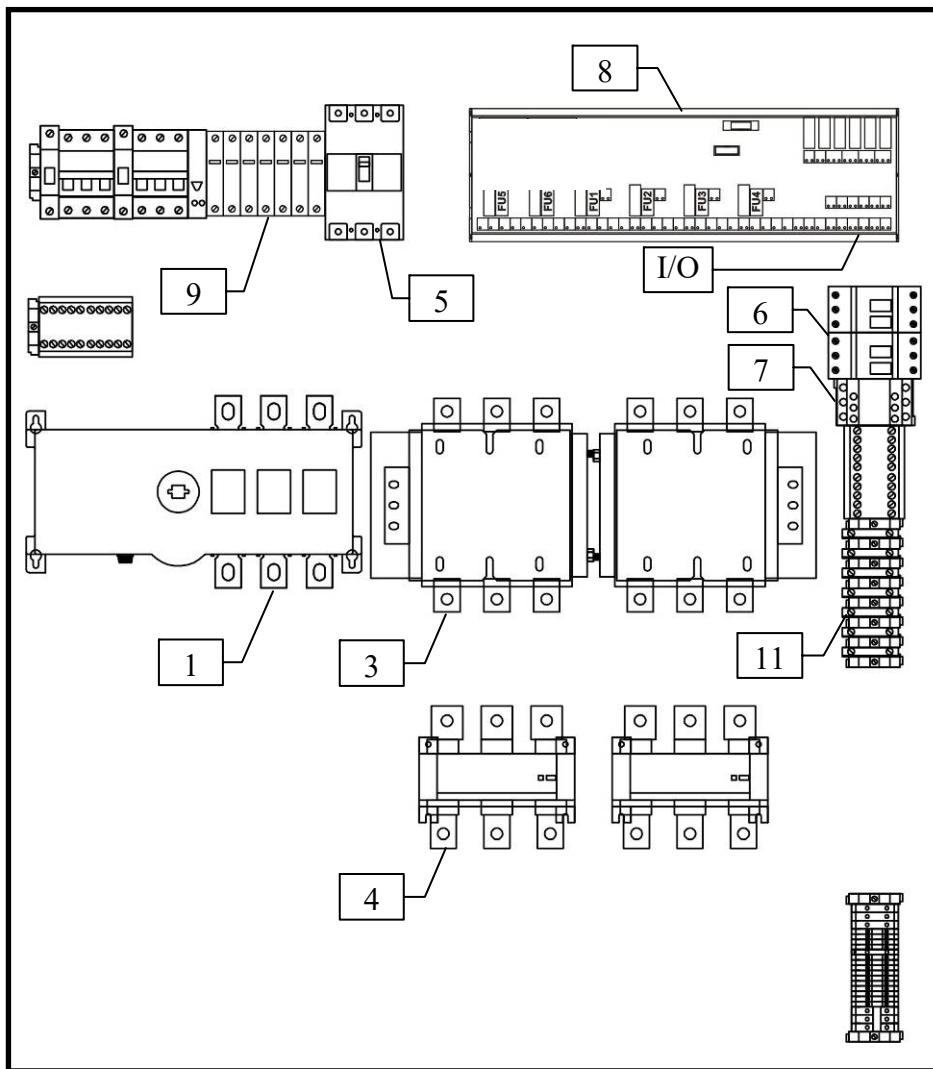
- количество и расположение элементов может изменяться в зависимости от исполнения

Рис.1.01 Внутренний вид прибора SK-FFS/2-(0,75-63)
(стандартное исполнение)



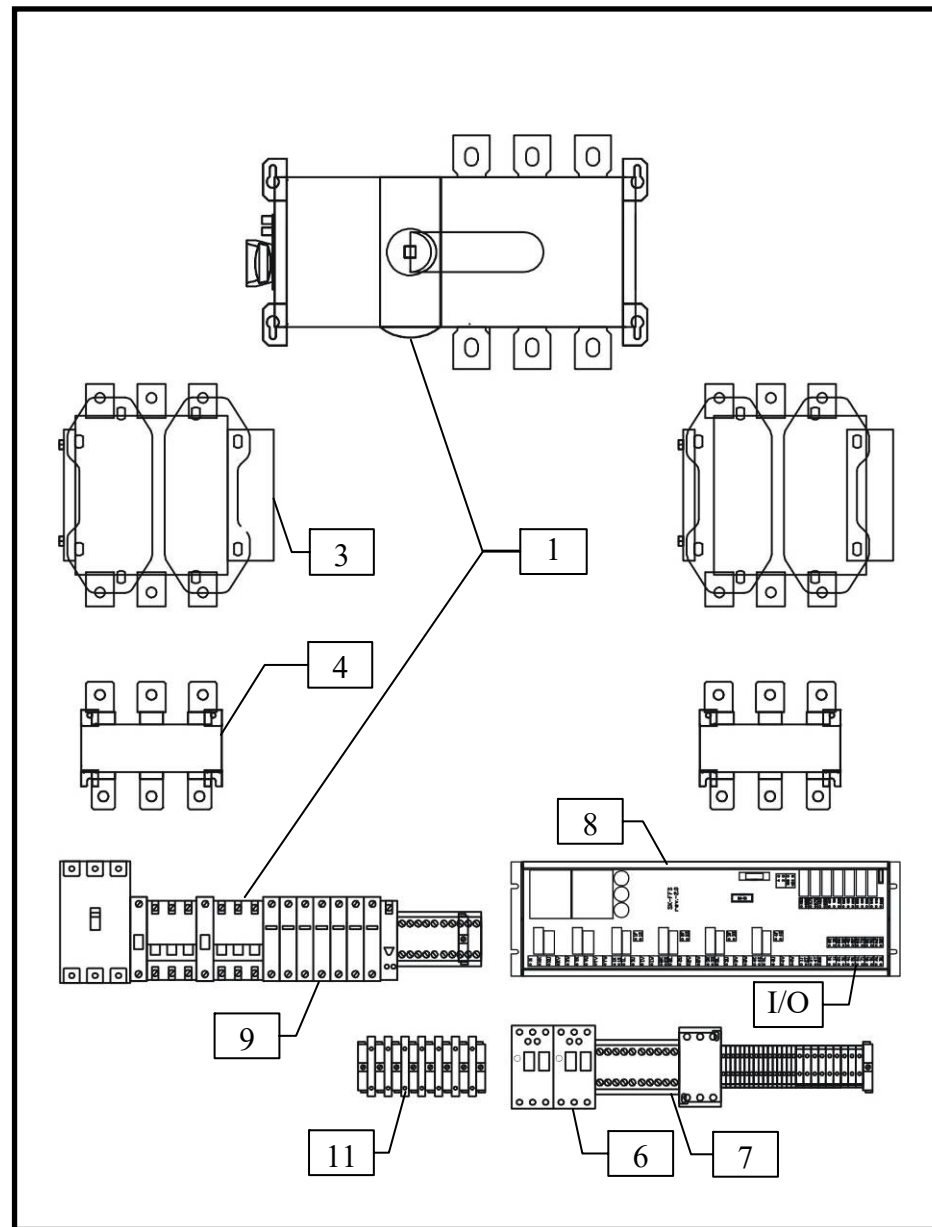
- количество и расположение элементов может изменяться в зависимости от исполнения

Рис.1.02 Внутренний вид прибора SK-FFS/2-(75-110)
(стандартное исполнение)



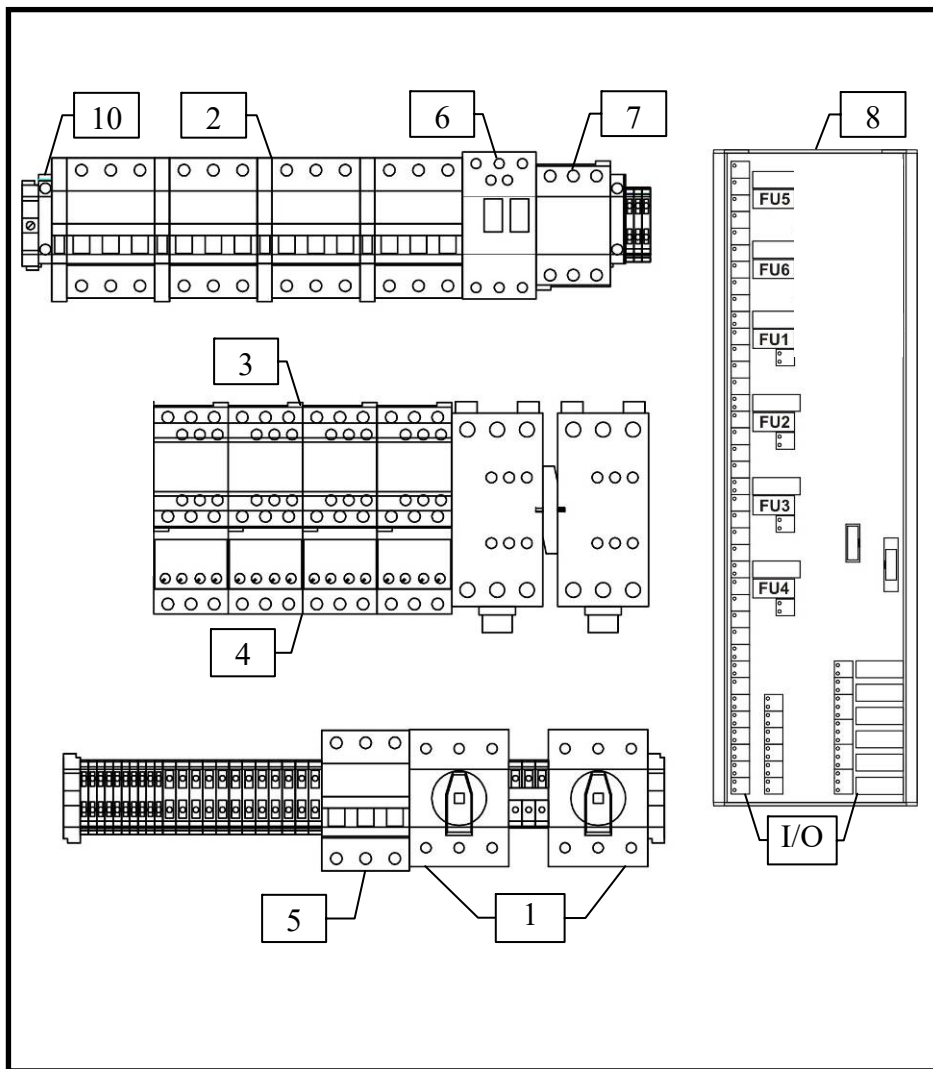
- количество и расположение элементов может изменяться в зависимости от исполнения

Рис.1.03 Внутренний вид прибора SK-FFS/2-(132-200)
(стандартное исполнение)



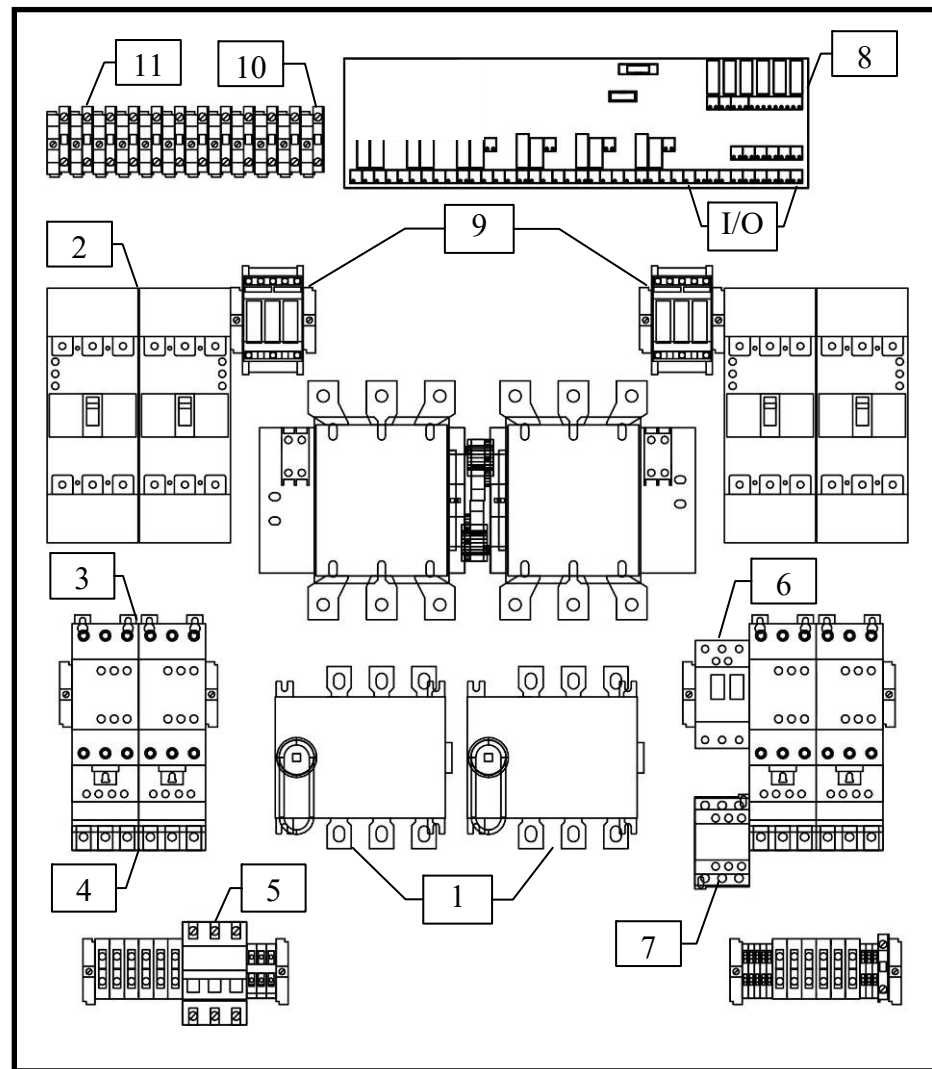
- количество и расположение элементов может изменяться в зависимости от исполнения

Рис.1.04 Внутренний вид прибора SK-FFS/2-(250-315)
(стандартное исполнение)



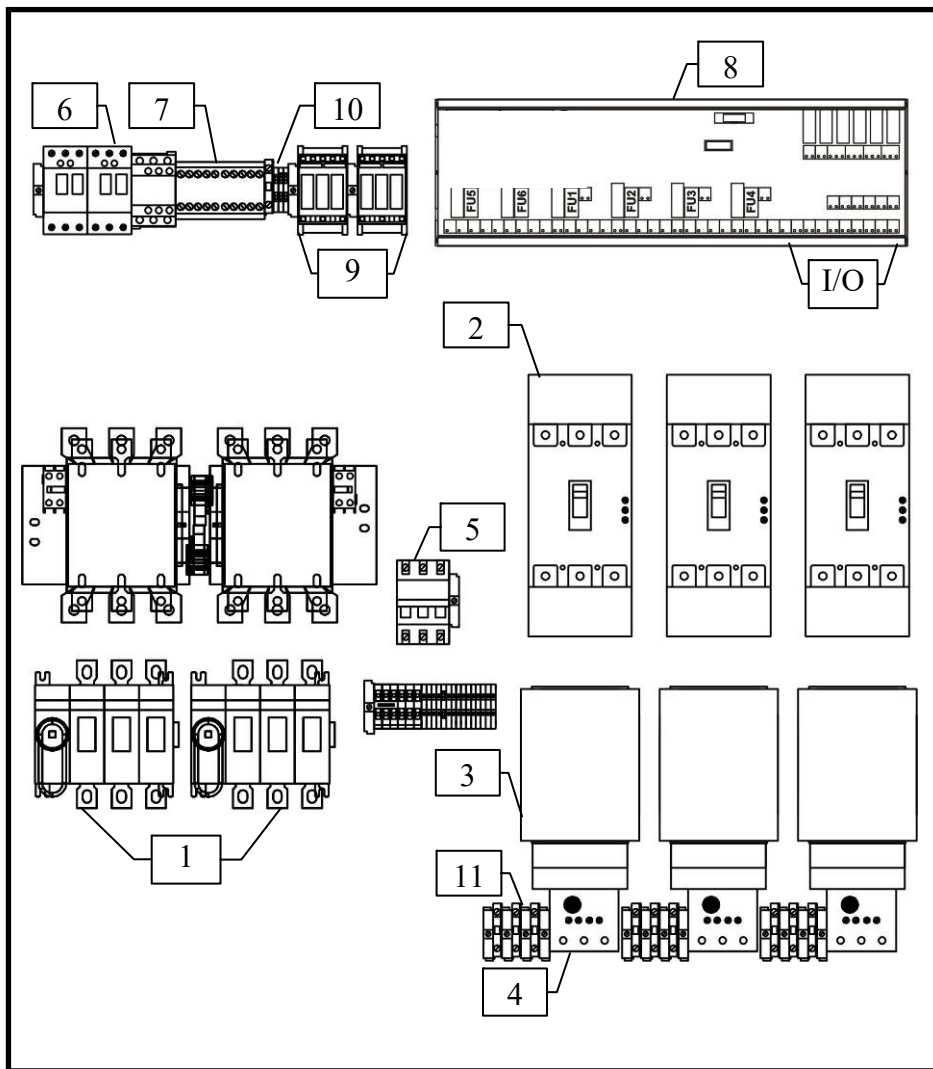
- количество и расположение элементов может изменяться в зависимости от исполнения

Рис.1.05 Внутренний вид прибора
SK-FFS/3-(0,75-22) и SK-FFS/4-(0,75-11)
(стандартное исполнение)



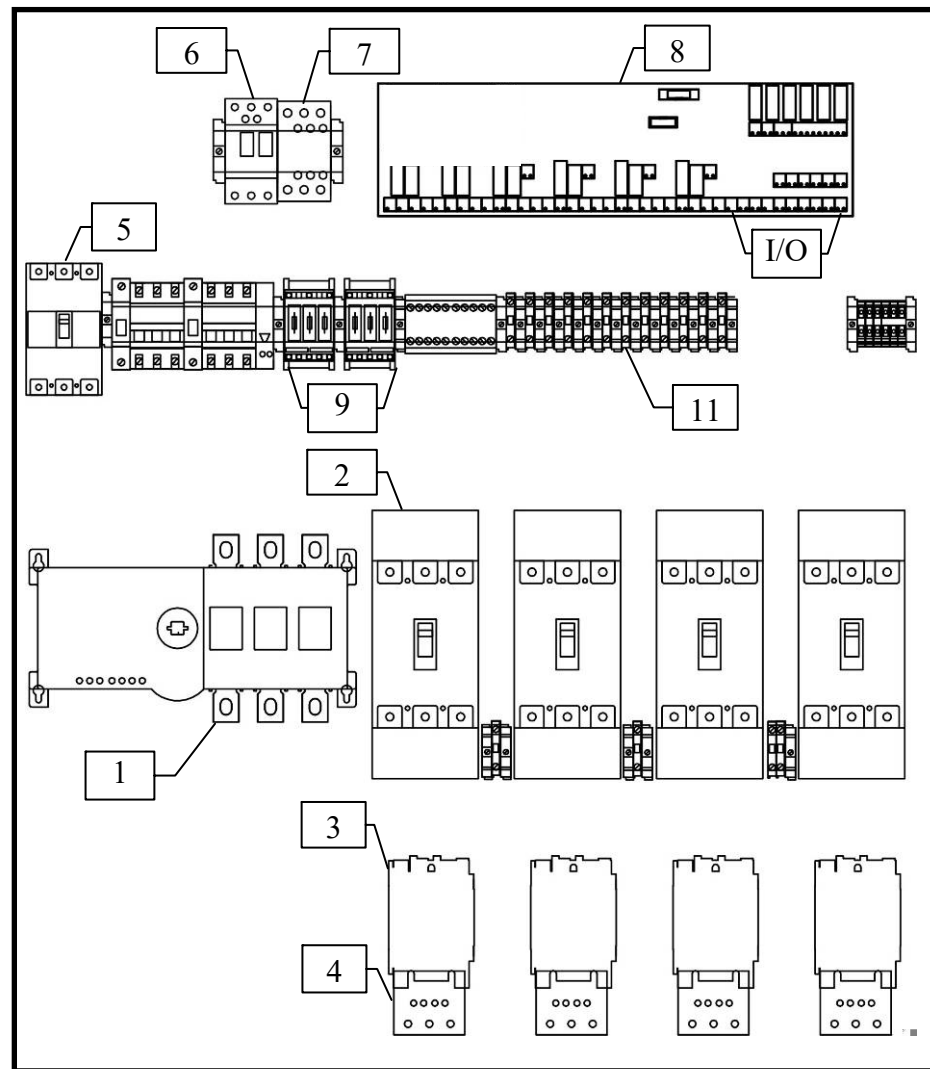
- количество и расположение элементов может изменяться в зависимости от исполнения

Рис.1.06 Внутренний вид прибора
SK-FFS/3-30 и SK-FFS/4-(15-30)
(стандартное исполнение)



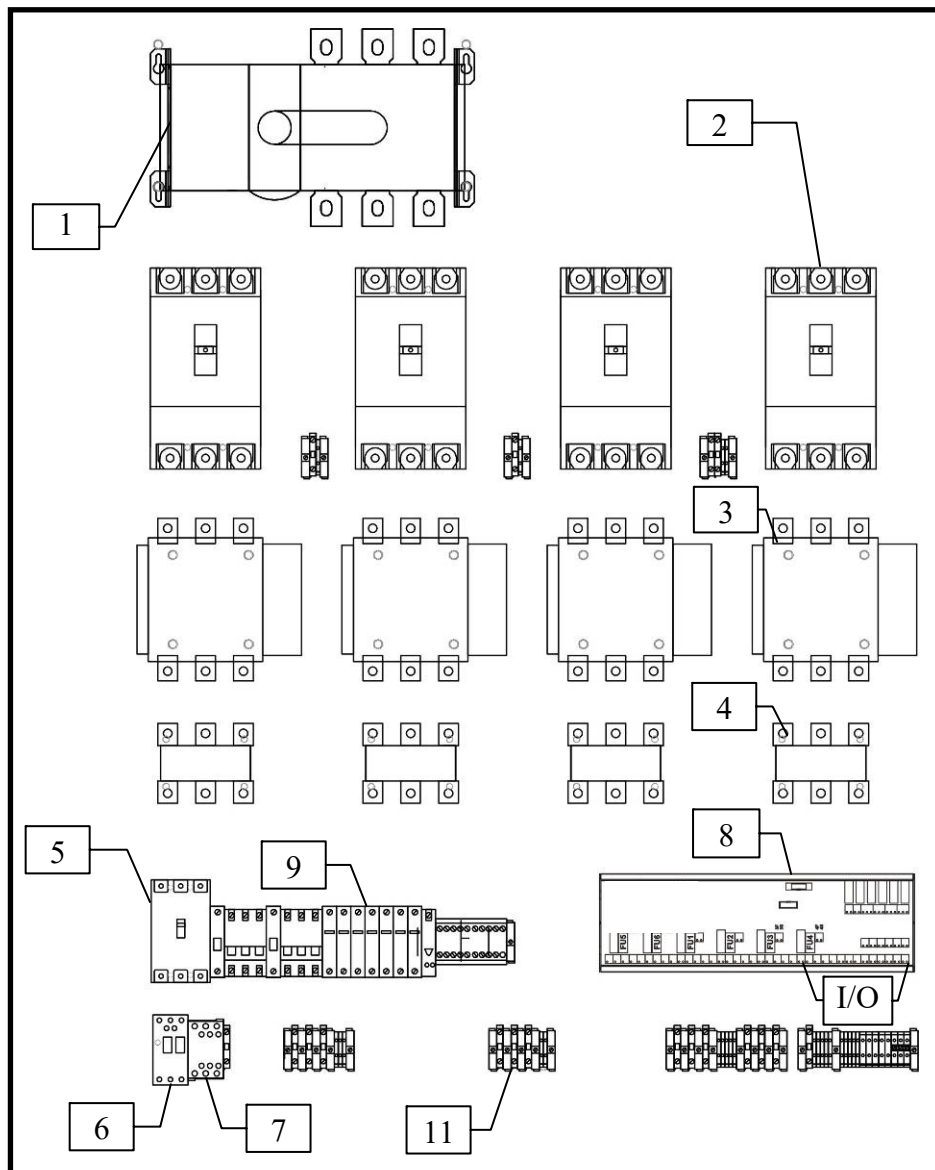
- количество и расположение элементов может изменяться в зависимости от исполнения

Рис.1.07 Внутренний вид прибора SK-FFS/3-(37-63)
(стандартное исполнение)



- количество и расположение элементов может изменяться в зависимости от исполнения

Рис.1.08 Внутренний вид прибора SK-FFS/4-(37-63)
(стандартное исполнение)



- количество и расположение элементов может изменяться в зависимости от исполнения

Рис.1.09 Внутренний вид приборов SK-FFS/(3-4)-(75-200)
(стандартное исполнение)

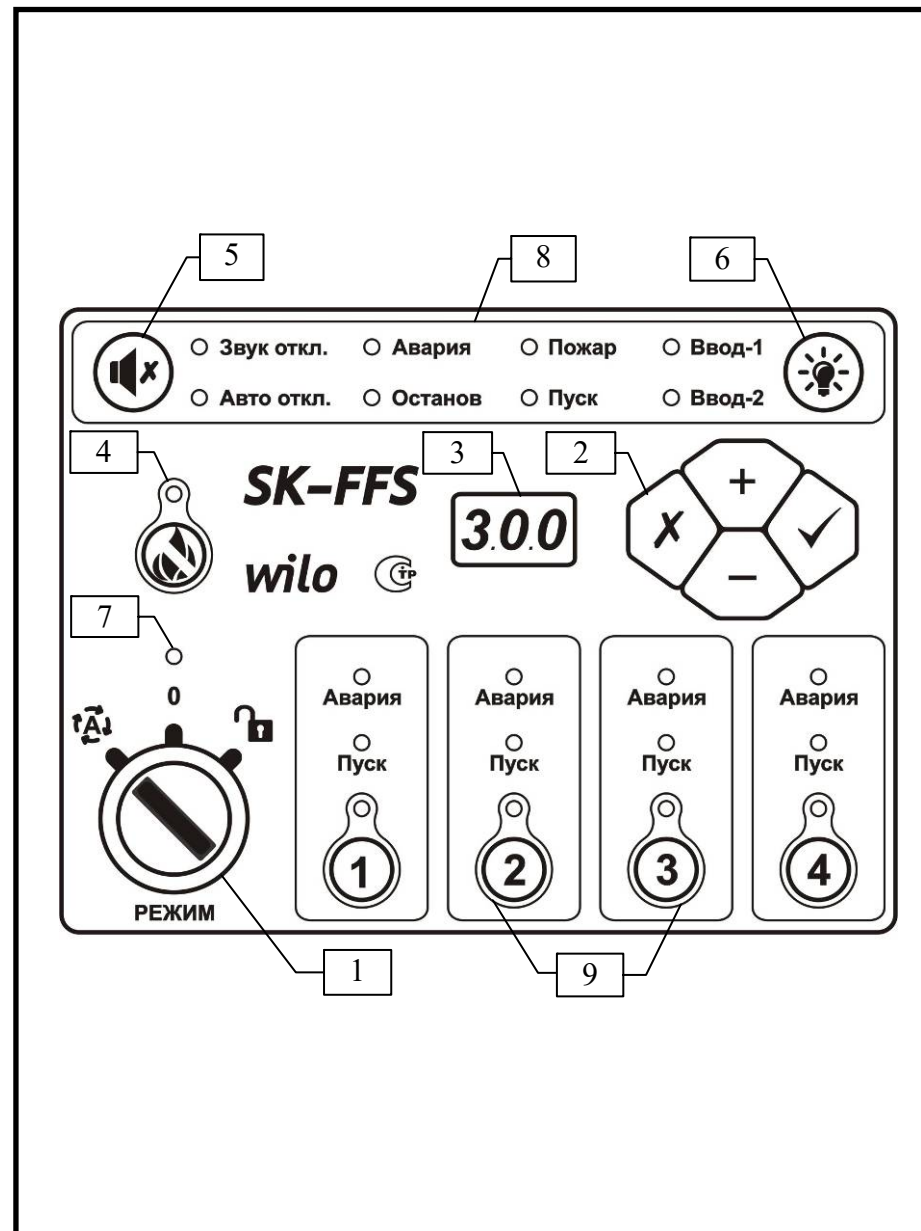


Рис.2 Лицевая панель прибора

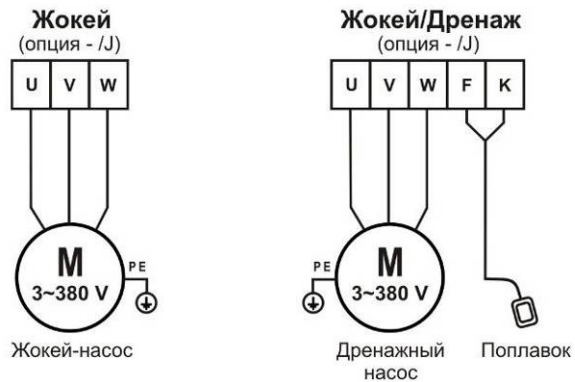
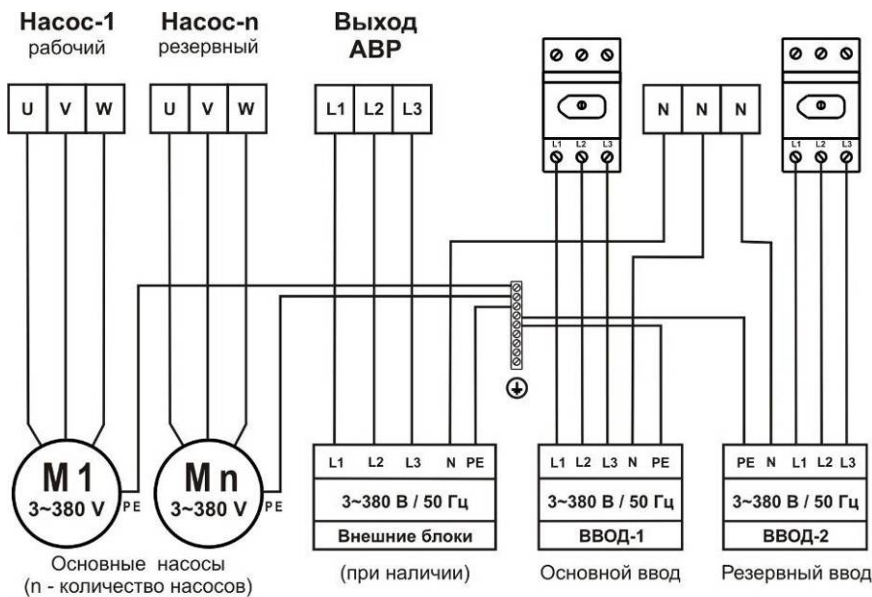
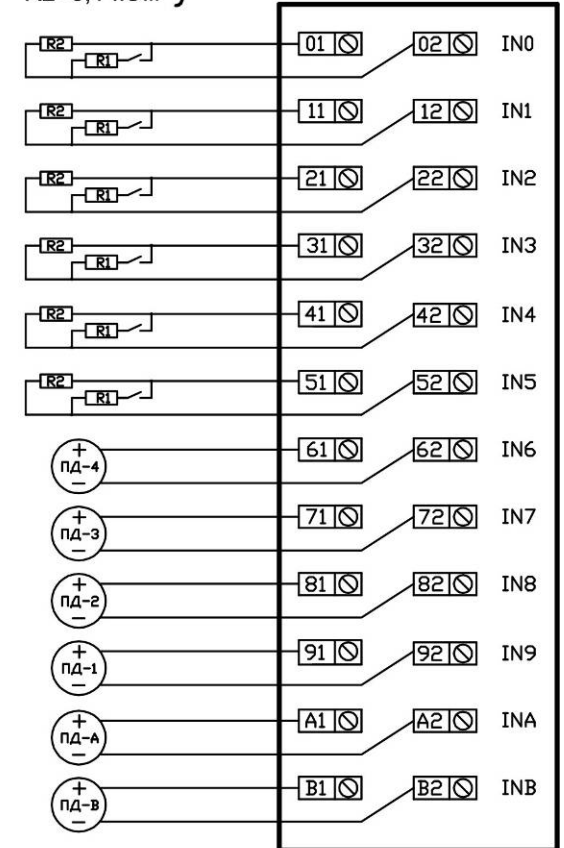


Рис.3 Схема подключения силовых цепей прибора

- IN0 - Входной дискрет. сигнал
- IN1 - Входной дискрет. сигнал
- IN2 - Входной дискрет. сигнал
- IN3 - Входной дискрет. сигнал
- IN4 - Входной дискрет. сигнал
- IN5 - Входной дискрет. сигнал
- IN6 - Преобраз.давления - 4
- IN7 - Преобраз.давления - 3
- IN8 - Преобраз.давления - 2
- IN9 - Преобраз.давления - 1
- INA - Преобраз.давления - A
- INB - Преобраз.давления - B

$R1=1,5 \text{ кОм}$
 $R2=5,1 \text{ кОм}$ } - при контроле шлейфа



- Выходное реле - Q1
- Выходное реле - Q2
- Выходное реле - Q3
- Выходное реле - Q4

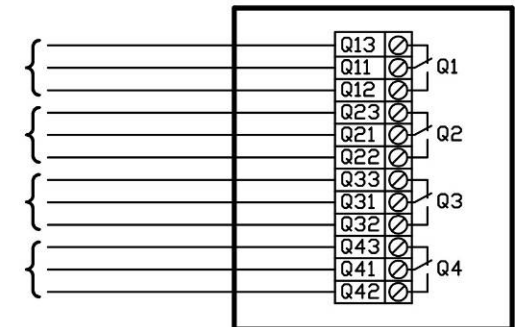
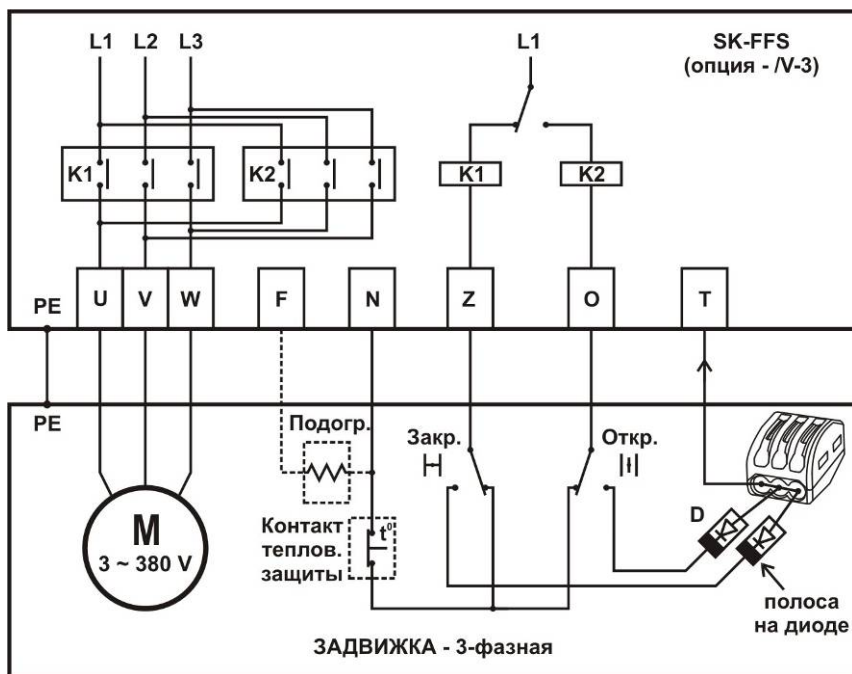


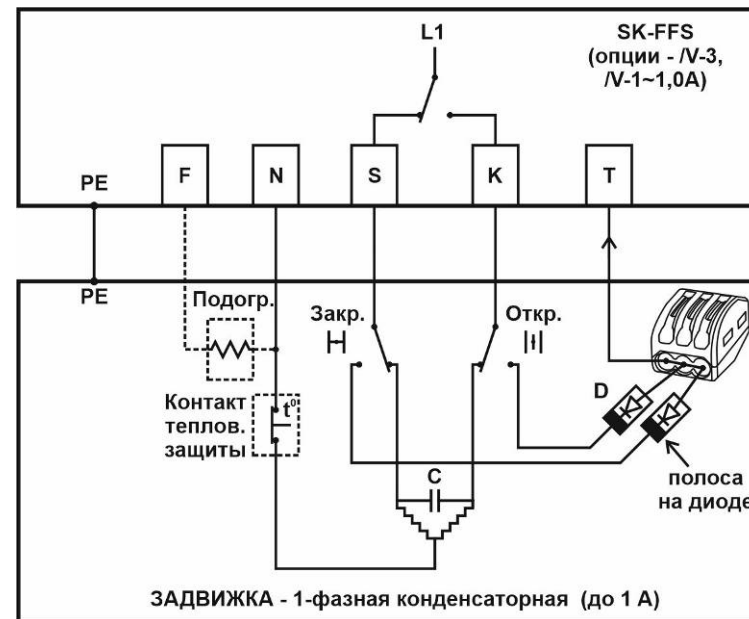
Рис.4 Схема подключения сигнальных цепей прибора



Подогреватель и контакт тепловой защиты подключаются при наличии. Дополнит. диоды D и клеммник входят в поставку при заказе опции /V.

При установке диодов D необходимо соблюдать полярность (полоса на диоде).

Рис.5 Схема подключения 3-фазной задвижки (при наличии)



Подогреватель и контакт тепловой защиты подключаются при наличии. Дополнит. диоды D и клеммник входят в поставку при заказе опции /V.

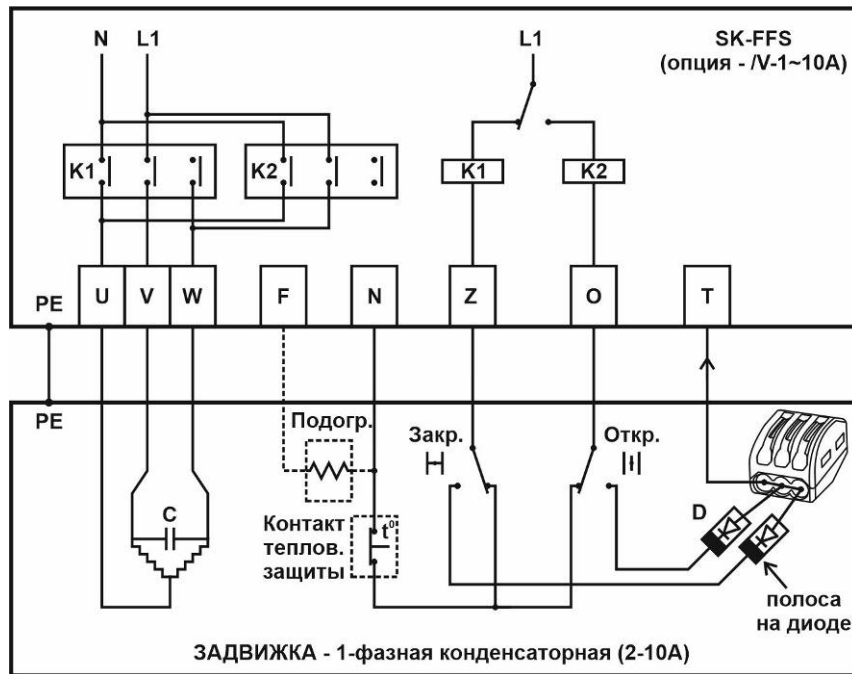
При установке диодов D необходимо соблюдать полярность (полоса на диоде).

Рис.6 Схема подключения 1-фазной конденсаторной задвижки до 1 А (при наличии)

1. Общие положения

Настоящее руководство включает в себя инструкцию по монтажу, пуску и эксплуатации на прибор управления для систем пожаротушения SK-FFS (далее по тексту прибор) и соответствует программному обеспечению версии 3.5.2. Монтаж и ввод в эксплуатацию разрешается производить только квалифицированным специалистам!

Прибор управления SK-FFS предназначен для управления насосными агрегатами, модульными насосными установками, электрифицированными задвижками и другими элементами противопожарной защиты в составе автоматических установок водяного и пенного пожаротушения, в системах внутреннего противопожарного водопровода, а также в совмещенных системах автоматического водяного пожаротушения и внутреннего противопожарного водопровода.



Подогреватель и контакт тепловой защиты подключаются при наличии. Дополнит. диоды D и клеммник входят в поставку при заказе опции /V.

При установке диодов D необходимо соблюдать полярность (полоса на диоде).

Для подключения других типов электродвигателей необходимо проконсультироваться с производителем.

Рис.7 Схема подключения 1-фазной конденсаторной задвижки от 2 до 10 А (при наличии)

SK - FFS/n-p/z-i ../z-i

n - кол-во основных насосов:	от 2 до 8 насосов
p - мощность (ток) основных насосов:	от 0,75 кВт
z - дополнительные опции, например:	/J – жокей-насос
	/V - управление задвижкой
i – параметры опции (при наличии):	Например, максим.ток жокей-насоса

Основные функции прибора:

- прием электрических сигналов от технических средств, формирующих стартовый сигнал запуска прибора
- прием сигналов от устройств регистрации срабатывания систем противопожарной защиты, оказывающих влияние на алгоритм функционирования прибора
- автоматический контроль исправности линий связи/шлейфов
- пуск исполнительных устройств систем противопожарной защиты в автоматическом режиме и обеспечение необходимого алгоритма их функционирования с учетом параметров контролируемых сигналов
- пуск исполнительных устройств систем противопожарной защиты в ручном режиме
- автоматическое переключение электропитания с основного ввода на резервный при пропадании напряжения на основном вводе, и обратно, без выдачи ложных сигналов
- подключение резервного насоса при выходе из строя основного
- автоматическое управление жокей-насосом / дренажным насосом (при наличии)
- автоматическое управление электродвигателями (при наличии)
- отображение информации, в зависимости от типа индицируемого события, посредством световой индикации и звуковой сигнализации
- программно задаваемые параметры системы
- выходы на внешнее устройство диспетчеризации

По классификации прибор относится к приборам управления пожарным (ППУ) с последующими подразделениями:

- по возможности адресного обмена информацией с другими техническими средствами пожарной сигнализации - неадресные;
- по виду обмена информацией о пожароопасной ситуации - комбинированные;
- по физической реализации линии связи – проводные;
- по объекту управления - для управления установками водяного и пенного пожаротушения;
- по составу и функциональным характеристикам – с возможностью применения СВТ;
- по конструктивному исполнению – блочно-модульный;
- по возможности расширения своих функциональных возможностей и/или количественных характеристик – расширяемые

Вид климатического исполнения – УХЛ 4 по ГОСТ 15150.

Прибор должен сохранять работоспособность при воздействии:

- повышенной температуры окружающей среды до 40 °С;
- пониженной температуры окружающей среды до 0 °С;
- повышенной относительной влажности воздуха 93% при температуре 40°С;
- синусоидальной вибрации в диапазоне частот от 10 до 55 Гц при амплитуде смещения 0,35 мм;

Прибор должен сохранять работоспособность при и после воздействия электромагнитных помех, в соответствии с требованиями, указанными в ГОСТ Р 53325. По устойчивости к воздействию помех качество функционирования прибора соответствует классу А. Качество функционирования прибора не гарантируется, если электромагнитная обстановка в месте установки прибора не соответствует условиям эксплуатации, указанным в технической документации.

Средняя наработка прибора на отказ - не менее 40000 ч. Средний срок службы прибора - не менее 10 лет. Прибор не содержит в своей конструкции материалов опасных для окружающей среды и здоровья человека и не требует специальных мер при утилизации.

2. Меры безопасности

Настоящее руководство содержит основные указания, которые должны соблюдаться при монтаже и эксплуатации прибора. Она обязательно должна быть изучена электромонтёром, обслуживающим персоналом, а также самим пользователем. Необходимо выполнять не только те требования по безопасности, которые изложены в этом разделе, но и те, которые имеются в следующих разделах.

Следует обязательно соблюдать меры безопасности, приведенные в инструкциях по монтажу и эксплуатации подключаемых насосов!

2.1 Знаки в руководстве по монтажу и эксплуатации

Знак предупреждения об электрическом напряжении:



Внимание!

На требования по безопасности, несоблюдение которых ведет к поломке прибора и нарушению его функций, указывает знак:

2.2 Квалификация обслуживающего персонала

Для монтажных работ персонал должен иметь соответствующую квалификацию.

Электрическое подключение разрешается производить электромонтеру, имеющему допуск соответствующего местного энергоснабжающего предприятия, согласно действующим правилам.

2.3 Последствия несоблюдения техники безопасности

Несоблюдение техники безопасности может повлечь за собой тяжёлые последствия для человека, для прибора и для подключаемых насосов. Несоблюдение указаний по безопасности ведёт к потере всяких прав на возмещение ущерба.

Возможные последствия:

- возникновение несчастных случаев вследствие электрического и механического воздействия;
- нарушение функций прибора;
- нарушение функций насосов.

2.4 Указания по безопасности для пользователя

Для предотвращения несчастных случаев необходимо строго соблюдать общие требования по безопасности и требования, изложенные в настоящем руководстве.

При работе с прибором необходимо исключить возможность поражения электрическим током.

ЗАПРЕЩЕНО вскрытие прибора пользователем!

В случае необходимости, при ремонте прибора или при изменении электрического подключения, вскрытие прибора разрешается производить только персоналу, имеющему соответствующую квалификацию.

3. Транспортировка и хранение

Приборы транспортируют всеми видами крытых транспортных средств и правилами перевозки грузов, действующими на каждом виде транспорта. Условия хранения приборов по условиям хранения 2 ГОСТ 15150. Распаковку аппаратов, находившихся при отрицательных температурах, необходимо производить в отапливаемом помещении, предварительно выдержав его в нормальных климатических условиях в течение не менее 12 ч.

При получении прибора следует проверить наличие возможных внешних повреждений, полученных в процессе транспортировки. При обнаружении повреждений следует предъявить претензии транспортной компании в согласованные сроки.

Внимание !

Прибор хранить в сухом месте, защищать от механических повреждений и воздействий окружающей среды (высокая/низкая температура и др.)

4. Объем поставки

- прибор управления SK-FFS - 1 шт.
 - паспорт - 1 шт.
 - комплект преобразователей давления с выходным сигналом 4-20 мА (по умолчанию - 0-16 Бар, n=количество основных насосов) - n+2 шт.
 - комплект для контроля шлейфа – платы 1 и 2 (см. п.6.4) - 1 компл.
 - комплект гермовводов (при наличии) - 1 компл.
 - комплект для подсоединения задвижки (при наличии) - 1 компл.
 - комплект ключей (от двери прибора и ручки «Режим») - 1 компл.
 - блок переключателя «Ручной Пуск/Останов» SK-FFS/SW - 1 шт.
(при необходимости реализации функции задержки пуска после получения стартового сигнала запуска с возможностью приостановки отсчета времени задержки пуска с последующим его восстановлением, досрочным принудительным пуском или отменой пуска)
 - блок диспетчерского пульта SK-FFS/RC - 1 шт.
(с ЖК-дисплеем для систем с одним или несколькими приборами при необходимости расширения функциональных возможностей)
 - блок диспетчерского пульта SK-FFS/CU - 1 шт.
(с выносной панелью управления для систем с одним прибором при необходимости расширения функциональных возможностей)
- Количество блоков, комплектов запасных частей и принадлежностей в комплекте поставки зависит от типа исполнения прибора и функционального назначения

5. Описание прибора**5.1 Внутренний вид прибора (рис. 1.xx)**

Внутри расположены следующие элементы (в зависимости от исполнения):

1. Сетевые рубильники/выключатели вводов питания - 0Q1, 0Q2 с контакторами АВР - 0K1,0K2 (для малых и средних мощностей) с нагрузочным контактором 0K3 или рубильник с моторным приводом с 2-мя вводами - 0Q0 с автоматами вводов питания - 0Q1, 0Q2 и кнопкой принудительного отключения рубильника - 0S1 (для больших мощностей)
2. Автоматы основ. насосов (для приборов на 3-4 насоса) - 1Q1,2Q1,3Q1,4Q1
3. Силовые контакторы основных насосов - 1K1,2K1,3K1,4K1 или для приборов с УПП - силовые контакторы 1K0,2K0,3K0,4K0
4. Тепловые реле основных насосов - 1K2,2K2,3K2,4K2 или устройства плавного пуска (УПП) для приборов с УПП - 1U1,2U1,3U1,4U1
5. Автомат выхода АВР - 0Q4 (при наличии)
6. Автомат задвижки и/или жокея (при наличии на 3-4 канале) – 3Q1,4Q1

7. Контактторы задвижки и/или жокея (при наличии на 3-4 канале) – 3K1,3K2,4K1,4K2
8. Контроллер основной - 0U1 и предохранители:
 - FU1,FU2,FU3,FU4 = 1А - управление контакторами Каналов-1,2,3,4
 - FU5,FU6 = 1А - управление АВР
9. Предохранители питания на Вводе-1, Вводе-2 (при наличии)
 - 0F1,0F2 = 3 А
 - или ограничители перенапряжения (при наличии)
 - 0F1,0F2, 0F4 = C40
10. Предохранитель катушки нагрузочного контактора-0F3=1А (при наличии)
11. Предохранители контроля силовых цепей основных насосов (при наличии)
 - 1F1,1F2,1F3,2F1,2F2,2F3,3F1,3F2,3F3,4F1,4F2,4F3 = 0,1 А


5.2 Лицевая панель прибора (рис. 2)


На лицевой панели прибора расположены следующие органы управления:

1. Ручка «Режим»

Позволяет выбрать основной режим работы прибора.

0 - режим «**Блокировка**»

 - режим «**Сервисный**»

 - режим «**Дежурный**»

2. Клавиатура

Осуществляет программирование прибора, переключение и выбор значений параметров системы.

<+> или <-> - изменение параметра и его значения

✓ - <Enter> - выбор параметра или ввод нового значения

X - <Esc> - отмена нового значения параметра и возврат к ранее установленному значению или возврат к выбору параметра


<Esc>+<Enter> - вход/выход в режим программирования

3. Цифровой индикатор

Отображает информацию о параметрах системы.

4.  - Клавиша и светодиод «Автоматика Отключена»

Позволяет отключить входы автоматического пуска системы (АПС, спринклерный пуск по давлению от ПД-INA+INB или СД). При отключении над клавишей загорается светодиод.

5.  - Клавиша «Отключение звука»

Позволяет осуществить ручное отключение звуковой сигнализации. При этом загорается светодиод «Звук откл.». Возобновление звуковой сигнализации осуществляется автоматически при поступлении нового извещения, которое должно сопровождаться звуковой сигнализацией, либо при повторном нажатии этой клавиши.

6. - Клавиша «Контроль индикации»

Позволяет осуществить проверку работоспособности всех светодиодов на лицевой панели прибора и звуковой сигнализации. При нажатии клавиши все светодиоды и ламели цифрового индикатора кратковременно загораются 3 раза, при этом 3 раза раздается звуковой сигнал.

7. Светодиод «Блокировка»

Отображает блокировку автоматического включения исполнительных устройств для пожаротушения. Светодиод горит, если прибор находится в состоянии «Блокировка» или «Сервисный». Светодиод может мигать при переходе в состояние «Дежурный» (около 3 минут) во время проверки на взятие пусковых входов по давлению (ПД или СД).

8. Светодиоды обобщенного состояния

Звук откл - горит при отключении звука клавишей «Отключение звука».

Авто откл - горит при отключении входов автоматического пуска системы (АПС, спринклерный пуск по давлению от ПД-INA+INB или СД) при нажатии клавиши «Автоматика отключена» или при наличии внешнего входного сигнала «Автоматика отключена», а также в состояниях «Блокировка» и «Сервисный».

Авария - горит при обнаружении неисправности.

Останов - мигает на время срабатывания входного сигнала «Останов пуска» при нахождении прибора в состоянии «Пуск», при этом насосы временно отключаются, а задвижки закрываются

- горит постоянно при срабатывании входного сигнала «Останов пуска» в других состояниях

Пожар - мигает с частотой 1 Гц в состоянии «Пожар-1»,

- горит постоянно в состоянии «Пожар-2»

Пуск - мигает во время задержки пуска (Pt6) и при срабатывании входного сигнала «Останов пуска» в состоянии «Пуск»,

- горит постоянно в состоянии «Пуск» при отсутствии входного сигнала «Останов пуска»

Ввод-1 и 2 - горит при наличии питания на соответствующем вводе

- мигает при обнаружении выпадения или неправильного чередования фаз
- не горит при отсутствии питания на соответств. вводе

9. Области управления исполнительными устройствами

Светодиоды «Пуск» и «Авария» отображают отдельную индикацию пуска или наличия неисправностей соответствующего исполнительного устройства (насос/задвижка).

При нахождении прибора в режиме «Сервисный» клавиши 1, 2, 3, 4 позволяют осуществить ручной пуск соответствующего исполнительного устройства. При нажатии на клавиши 1, 2, 3, 4 загорается светодиод над соответствующей клавишей и запускается исполнительное устройство (насос, задвижка), подключенное к соответствующему каналу.


Для насосов индивидуальный светодиод «Пуск» в течение выхода насоса на режим мигает, после определения выхода насоса на режим светится постоянно. Для задвижек индивидуальный светодиод «Пуск» во время открытия/закрытия мигает, при срабатывании концевика «Задвижка открыта» - светится постоянно, при срабатывании концевика «Задвижка закрыта» - гаснет.


5.3 Режимы работы и состояния прибора

Основные режимы работы прибора.

При помощи ручки «Режим» выбирается основной режим работы прибора:

0 - Режим «Блокировка» - предназначен для блокирования прибора управления с отключением всех исполнительных устройств (насосов и задвижек) и сбросом неисправностей. В этом режиме все клавиши управления прибором заблокированы и светится светодиод «Блокировка».

 **- Режим «Сервисный»** - предназначен для настройки параметров прибора и для ручного отдельного включения исполнительных устройств клавишами, расположенными на лицевой панели управления прибором. При этом контактор соответствующего исполнительного устройства включается независимо от обнаружения неисправности этого исполнительного устройства. В этом режиме все клавиши управления прибором разблокированы, но светодиод «Блокировка» светится, так как автоматический запуск системы заблокирован.

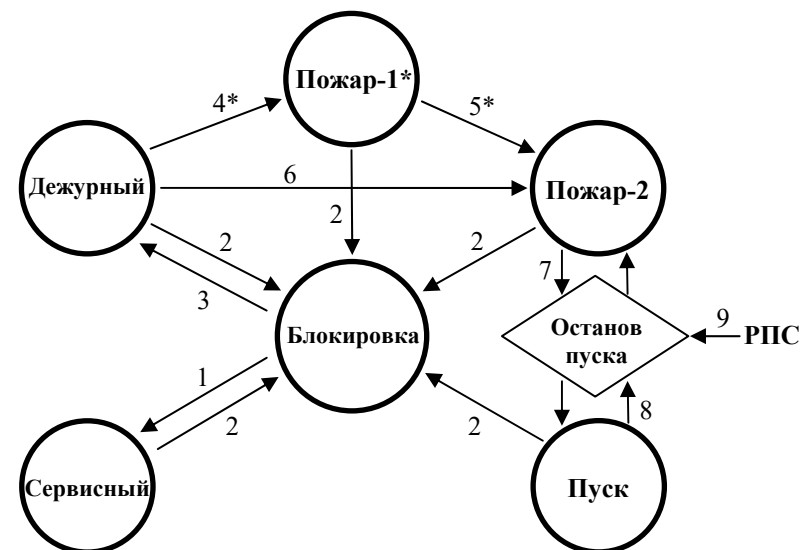
 **- Режим «Дежурный»** - предназначен для автоматической работы системы на основании состояния входных сигналов. В этом режиме все клавиши управления прибором заблокированы, светодиод «Блокировка» не светится. При переходе в режим «Дежурный» светодиод «Блокировка» может мигать (около 3 минут) во время проверки на взятие пусковых входов по давлению - ПД или СД.

Состояния прибора.

В зависимости от выбора основного режима и состояния входных сигналов прибор может находиться в следующих состояниях:

- **Блокировка** - все устройства выключены, сброс всех неисправностей. Ручка «Режим» находится в положении «Блокировка» или при наличии внешнего сигнала «Блокировка» в режиме «Дежурный». Светится светодиод «Блокировка».
- **Сервисный** - прибор готов для настройки параметров и для ручного раздельного включения исполнительных устройств клавишами, расположенными на лицевой панели управления прибора. Ручка «Режим» находится в положении «Сервисный». Светится светодиод «Блокировка».
- **Дежурный** - прибор находится в дежурном режиме - автоматическая работа системы на основании состояния входных сигналов. Ручка «Режим» находится в положении «Дежурный». Светодиод «Блокировка» не светится.
- **Пожар-1** - для спринклерных систем с логикой запуска с подтверждением зафиксировано срабатывание только одного пускового сигнала АПС или спринклерного пуска по давлению от ПД или СД. Ожидается срабатывание второго пускового сигнала АПС или спринклерного пуска по давлению от ПД или СД для перехода в состояние «Пожар-2». Мигает обобщенный светодиод «Пожар» с частотой 1 Гц, включается звуковой сигнал – «Пожар-1».
- **Пожар-2** - на основании срабатывания входных пусковых сигналов зафиксировано срабатывание логики прибора об обнаружении Пожара. Для систем с логикой запуска без подтверждения – срабатывание одного пускового сигнала АПС или спринклерного пуска по давлению от ПД или СД. Для систем с логикой запуска с подтверждением – срабатывание пускового сигнала АПС и спринклерного пуска по давлению от ПД или СД. После этого прибор по заданному алгоритму автоматически управляет включением исполнительных устройств для пожаротушения. Горит постоянно обобщенный светодиод «Пожар», включается звуковой сигнал – «Пожар-2».
- **Пуск** - осуществлен пуск исполнительных устройств для пожаротушения на основании срабатывания входных пусковых сигналов. При этом включаются основные насосы, открываются задвижки, светится обобщенный светодиод «Пуск», включается звуковой сигнал – «Пуск».

Диаграмма изменений состояний



* - для систем с подтверждением

Необходимые условия для изменения состояний системы:

- 1 - происходит при переключении ручки «Режим» в положение «Сервисный»
- 2 - происходит при переключении ручки «Режим» в положение «Блокировка»
- 3 - происходит при переключении ручки «Режим» в положение «Дежурный»
- 4* - происходит при срабатывании первого входного пускового сигнала АПС или спринклерного пуска по давлению от ПД или СД для систем с логикой пуска с подтверждением
- 5* - происходит при срабатывании второго входного пускового сигнала АПС или спринклерного пуска по давлению от ПД или СД для систем с логикой пуска с подтверждением
- 6 - происходит при срабатывании хотя бы одного входного пускового сигнала для систем с логикой пуска без подтверждения (кроме РПС)
- 7 - происходит через время $Rt6$ (задержка - Пожар>>Пуск) при срабатывании пусковых сигналов (кроме сигнала РПС) и при отсутствии внешнего входного сигнала «Останов пуска».
- 8 - происходит на время срабатывания входного сигнала «Останов пуска» - насосы временно отключаются, а задвижки закрываются. После отключения сигнала «Останов пуска» происходит возврат в состояние «Пуск».
- 9 - происходит при срабатывании входного сигнала РПС из состояний «Дежурный», «Пожар-1», «Пожар-2». Для входных сигналов РПС без фиксации после отключения сигнала РПС происходит возврат в предыдущее состояние.

5.4 Описание работы прибора

5.4.1 Включение прибора и состояние «Сервисный»

Для включения прибора необходимо включить вводные сетевые рубильники (автоматы) - 0Q1, 0Q2, расположенные внутри прибора. Для рубильников с моторным приводом необходимо дополнительно включить автомат 0Q3 при его наличии (питание жокея, задвижек, выхода АВР). При отсутствии неисправностей вводного питания загораются светодиоды «Ввод-1» и «Ввод-2». При включении прибора на цифровом индикаторе отображается в течение 2 сек. версия внутреннего программного обеспечения (например - 3.5.2). После этого на индикаторе отображается значение измеряемого давления в питающем трубопроводе (в Барах).

Прибор имеет систему автоматического ввода резервного питания (АВР). При обнаружении неисправности основного ввода питания - «Ввод-1» происходит автоматическое переключение на питание от резервного ввода питания «Ввод-2». При восстановлении основного ввода питания в состоянии «Дежурный» через 30 сек. происходит автоматическое переключение на основной ввод. При восстановлении основного ввода в состояниях «Пожар-1», «Пожар-2», «Пуск» автоматическое обратное переключение происходит только при обнаружении неисправности резервного ввода.

Для контроля работоспособности всех светодиодов, цифрового индикатора и звуковой сигнализации необходимо нажать клавишу «Контроль индикации». При нажатии клавиши все светодиоды и ламели цифрового индикатора кратковременно загораются 3 раза, при этом 3 раза раздастся звуковой сигнал.


Ввод системы в эксплуатацию описан в п. 7.1.

Настройка параметров прибора (п.7.2.) и ручное раздельное включение исполнительных устройств клавишами, расположенными на лицевой панели управления прибора, осуществляются в режиме «Сервисный».

При нахождении прибора в режиме «Сервисный» клавиши 1, 2, 3, 4 позволяют осуществить ручной пуск соответствующего исполнительного устройства. При нажатии на клавиши 1, 2, 3, 4 загорается светодиод над соответствующей клавишей и запускается соответствующее исполнительное устройство (насос включается, задвижка открывается). Для насосов индивидуальный светодиод «Пуск» в течение выхода насоса на режим мигает, после определения выхода насоса на режим светится постоянно. Для задвижек индивидуальный светодиод «Пуск» во время открытия мигает, после срабатывания концевика «Задвижка открыта» светится постоянно. При повторном нажатии на клавиши 1, 2, 3, 4 светодиод над этой клавишей гаснет и исполнительное устройство отключается (насос выключается, задвижка закрывается). При этом для насосов также гаснет индивидуальный светодиод «Пуск», для задвижек во время закрытия светодиод «Пуск» мигает, а после срабатывания концевика «Задвижка закрыта» этот светодиод гаснет.

Во время работы при помощи светодиодов и цифрового индикатора отображается состояние системы, в том числе коды обнаруженных неисправностей (п. 9).

5.4.2 Состояние «Дежурный» и входные сигналы

Для включения дежурного режима необходимо ручку «Режим» установить в положение «Дежурный» - , при этом светодиод «Блокировка» должен погаснуть. Работа прибора в дежурном режиме и его переход в состояния «Пожар-1», «Пожар-2» и «Пуск» зависит от настроек параметров прибора и состояния входных сигналов.

Режим «Пробный пуск насосов».

Если параметр $Pt0 > 0$ (время периодического тестирования насосов), то после перехода в состояние «Дежурный» с задержкой по 10 сек. будет осуществлен последовательный пробный пуск всех основных насосов. Пробный пуск каждого насоса осуществляется до момента определения выхода насоса на режим. В случае не выхода насоса на режим за время $Pt5$ (задержка контроля выхода на режим основных насосов) или при срабатывании теплового реле фиксируется неисправность соответствующего насоса. Периодичность тестирования насосов (пробный пуск) осуществляется автоматически через время $Pt0$, задаваемое в часах (при $Pt0 > 0$). Если во время пробного пуска регистрируется другое событие (подпитка, пожар, пуск, останов), то пробный пуск прерывается и возобновляется через время $Pt0$. Для отключения периодического тестирования насосов необходимо установить $Pt0 = 0$.

Дискретные входные сигналы IN0 .. IN5.

Функции входных дискретных сигналов IN0 .. IN5 задаются при помощи параметров PL0 .. PL5 (см. Таблицу 1) и могут иметь следующее назначение:

- РПС - сигнал безусловного ручного пуска системы (РПС). Например, из помещения дежурного персонала. В состоянии «Дежурный», «Пожар-1», «Пожар-2» при срабатывании сигнала РПС происходит пуск исполнительных устройств (насосов и задвижек) на пожаротушение. Для входных сигналов РПС без фиксации после отключения сигнала РПС происходит возврат в исходное состояние. В режиме «Автоматика отключена» сигнал РПС не блокируется и оказывает влияние на запуск пожаротушения.
- АПС - сигнал автоматического пуска системы (АПС) от внешнего устройства. Например, от системы автоматической пожарной сигнализации. В режиме «Автоматика отключена» сигнал АПС блокируется и не оказывает влияние на запуск пожаротушения.
- СД - обобщенный сигнал спринклерного пуска системы по давлению от сигнализаторов давления (СД), при их наличии. Например, от электроконтактных реле давления. При этом в спринклерной системе до перехода в состояние «Пожар» будет активирована система подпитки при ее наличии.
- «Останов пуска» - сигнал «Останов пуска» предназначен для подключения внешнего устройства, обеспечивающего временный останов основных насосов и закрытие задвижек в режиме «Пуск» или приостановку отсчета времени во время задержки Пожар>>Пуск.

- «**Блокировка**» - сигнал «Блокировка» предназначен для перевода прибора из режима «Дежурный» (ручка «Режим» находится в положении «Дежурный») в состояние «Блокировка» при помощи внешнего сигнала.
- «**Автоматика отключена**» - сигнал «Автоматика отключена» предназначен для активации режима «Автоматика отключена» при помощи внешнего сигнала во время нахождения прибора в состоянии «Дежурный» (ручка «Режим» находится в положении «Дежурный»).
- «**Внешняя авария**» - сигнал «Внешняя авария» предназначен для подключения сигналов неисправности от дополнительных внешних устройств. Например - неисправность дополнительного блока управления задвижками, дополнительного блока управления жокей-насосом или дренажным насосом, неправильное положение запорной арматуры, затопление насосной станции и т.п. Срабатывание данных сигналов не влияет на алгоритмы работы прибора. Прибор только фиксирует соответствующую неисправность и отображает ее код на цифровом индикаторе (E.00..E.05 - в соответствии с входом IN0..IN5).
- «**Пробный пуск насосов**» - сигнал «Пробный пуск насосов» предназначен для принудительной активации режима «Пробный пуск насосов» при помощи внешнего сигнала во время нахождения прибора в состоянии «Дежурный» (ручка «Режим» находится в положении «Дежурный»).
- «**Внешний пуск насосов**» - сигнал «Внешний пуск насосов» предназначен для запуска основных насосов на пожаротушение при помощи внешнего сигнала во время нахождения прибора в состоянии «Дежурный» (ручка «Режим» находится в положении «Дежурный»). При этом пуск насосов происходит без временной задержки **Pt7**.
- «**Внешний пуск задвижек**» - сигнал «Внешний пуск задвижек» предназначен для запуска задвижек на пожаротушение при помощи внешнего сигнала во время нахождения прибора в состоянии «Дежурный» (ручка «Режим» находится в положении «Дежурный»). При этом пуск задвижек происходит без временной задержки **Pt8**.
- «**Внешний пуск Канала-1**» - сигнал «Внешний пуск Канала-1» предназначен для пуска исполнительного устройства на Канале-1 при помощи внешнего сигнала во время нахождения прибора в состоянии «Дежурный» (ручка «Режим» находится в положении «Дежурный»).
- «**Внешний пуск Канала-2**» - сигнал «Внешний пуск Канала-2» предназначен для пуска исполнительного устройства на Канале-2 при помощи внешнего сигнала во время нахождения прибора в состоянии «Дежурный» (ручка «Режим» находится в положении «Дежурный»).
- «**Внешний пуск Канала-3**» - сигнал «Внешний пуск Канала-3» предназначен для пуска исполнительного устройства на Канале-3 при помощи внешнего сигнала во время нахождения прибора в состоянии «Дежурный» (ручка «Режим» находится в положении «Дежурный»).

- «**Внешний пуск Канала-4**» - сигнал «Внешний пуск Канала-4» предназначен для пуска исполнительного устройства на Канале-4 при помощи внешнего сигнала во время нахождения прибора в состоянии «Дежурный» (ручка «Режим» находится в положении «Дежурный»).

Функции для входных дискретных сигналов **IN0 .. IN5** задаются соответствующими параметрами **PL0 .. PL5**, которые могут иметь значения, указанные в Таблице 1.

Таблица 1

Функции входного сигнала (параметры PL0 .. PL5)	Тип шлейфа			
	без контроля шлейфа		с контролем шлейфа	
	NO	NC	NO	NC
Вход заблокирован	0	-	-	-
РПС	1	2	3	4
АПС	5	6	7	8
СД	9	10	11	12
Останов пуска	13	14	15	16
Блокировка	17	18	19	20
Автоматика отключена	21	22	23	24
Внешняя авария	25	26	27	28
Пробный пуск насосов	29	30	31	32
Внешний пуск насосов	33	34	35	36
Внешний пуск задвижек	37	38	39	40
Внешний пуск Канала-1	41	42	43	44
Внешний пуск Канала-2	45	46	47	48
Внешний пуск Канала-3	49	50	51	52
Внешний пуск Канала-4	53	54	55	56

NO (normal open) – нормально разомкнутый

NC (normal close) – нормально замкнутый

При выборе функции входного сигнала с контролем шлейфа соответствующие входы автоматически контролируют шлейф от клемм прибора до клемм внешнего устройства на короткое замыкание (КЗ) или обрыв. При этом при подсоединении шлейфа к клеммам внешнего устройства требуется обязательно использовать плату контроля шлейфа – см. п.6.4. При обнаружении КЗ/обрыва входного сигнала прибор фиксирует его неисправность, после этого его состояние не влияет на алгоритмы работы прибора.

Например:

PL0=15 - входному сигналу подключенному к входу **IN0** назначена функция «Останов пуска» с контролем шлейфа - NO

PL1=3 - входному сигналу подключенному к входу **IN1** назначена функция «РПС» с контролем шлейфа - NO

PL2=7 - входному сигналу подключенному к входу **IN2** назначена функция «АПС» с контролем шлейфа - NO

PL3=7 - входному сигналу подключенному к входу **IN3** назначена функция «АПС» с контролем шлейфа - NO

PL4=0 - входной сигнал на входе **IN4** заблокирован (не подключен) - состояние входного сигнала не влияет на работу прибора

PL5=28 - входному сигналу подключенному к входу **IN5** назначена функция «Внешняя авария» с контролем шлейфа - NC

Функция «Контроль состояния запорной арматуры».

При помощи битового параметра **PL6** дискретным входам **IN0 – IN5** назначается функция «Контроль состояния запорной арматуры». Для битового параметра при одновременном выборе нескольких вариантов их значения складываются.

Параметр **PL6** - «Контроль состояния запорной арматуры»:

PL6 = 0 - контроль состояния запорной арматуры отключен

PL6 = 1 - контроль состояния запорной арматуры включен на входе **IN0**

PL6 = 2 - контроль состояния запорной арматуры включен на входе **IN1**

PL6 = 4 - контроль состояния запорной арматуры включен на входе **IN2**

PL6 = 8 - контроль состояния запорной арматуры включен на входе **IN3**

PL6 = 16 - контроль состояния запорной арматуры включен на входе **IN4**

PL6 = 32 - контроль состояния запорной арматуры включен на входе **IN5**

Например:

PL6=48 (16+32) - дискретным входам **IN4** и **IN5** назначена функция «Контроль состояния запорной арматуры»

PL6=6 (2+4) - дискретным входам **IN1** и **IN2** назначена функция «Контроль состояния запорной арматуры»

PL6=56 (8+16+32) - дискретным входам **IN3, IN4, IN5** назначена функция «Контроль состояния запорной арматуры»

При назначении дискретным входам **IN0 - IN5** функции «Контроль состояния запорной арматуры» соответствующим параметрам **PL0 – PL5** автоматически присваивается значение равное 28 - «Внешняя авария» с контролем шлейфа - NC (нормально замкнуты). Например, при назначении **PL6=32** автоматически меняется параметр **PL5=28**.

При назначении дискретным входам **IN0 - IN5** функции «Контроль состояния запорной арматуры» изменяется оценка состояния соответствующего дискретного входа в зависимости от сопротивления цепи (соответствующий информационный параметр **In0 – In5**):

- от 0 до 0,3 кОм - КЗ шлейфа

- от 0,4 до 0,7 кОм - нормальное состояние – дежурный режим

- от 0,8 до 12 кОм - срабатывание сигнала «Внешняя авария» с отображением соответствующего кода неисправности **E.00 – E.05** (не влияет на алгоритмы работы)

- от 12,1 до 25 кОм - обрыв шлейфа

Аналоговые входные сигналы **INA и **INB**.**

По аналоговым входным сигналам **INA** и **INB** от преобразователей давления ПД-А и ПД-В, которые установлены в питающем трубопроводе, контролируется давление в этом трубопроводе. Диапазон используемых датчиков ПД задается параметром **PP9** – от 16 до 100 Бар (по умолчанию прибор комплектуется датчиками ПД – 0-16 Бар). Контроллер прибора принимает обобщенное значение давления в питающем трубопроводе равное показаниям $(A+B)/2$. При этом проверка работоспособности преобразователей давления (ПД) осуществляется при помощи контроля за синхронностью значений ПД-А и ПД-В. В случае обнаружения рассинхронизации этих значений более чем на 3% от диапазона используемых датчиков ПД, фиксируется неисправность ПД с отображением кода неисправности. При этом контроллер продолжает принимать меньшее значение от ПД-А и ПД-В.

Кроме того, прибор автоматически контролирует целостность шлейфов от прибора до преобразователей давления. В случае обнаружения КЗ или обрыва (отключения) шлейфа соответствующий ПД считается неисправным и контроллер прибора принимает значение только от оставшегося ПД.

Входные пусковые сигналы по давлению от ПД или СД.

В спринклерных системах в качестве входного пускового сигнала по давлению может использоваться аналоговый сигнал от преобразователей давления ПД (ПД-А+ПД-В) или обобщенный дискретный сигнал от сигнализаторов давления СД (электроконтактные реле давления).

При пуске от ПД к аналоговым входам **INA+INB** должны быть подключены преобразователи давления ПД-А, ПД-В и должен быть установлен параметр **PP0>0** (уставка давления запуска). При падении давления в системе ниже значения установленного в параметре **PP0** происходит запуск системы на пожаротушение в соответствии с заданным алгоритмом. Для блокировки срабатывания входного пускового сигнала от преобразователей давления ПД-А+ПД-В необходимо установить параметр **PP0=0**.

При пуске от СД обобщенный сигнал от СД должен быть подключен к одному из входов **IN0 .. IN5** и должен быть запрограммирован соответствующий параметр **PL0 .. PL5** как функция СД. При падении давления в системе ниже уставки СД (срабатывание электроконтактных реле давления) происходит запуск системы на пожаротушение в соответствии с заданным алгоритмом.

Логика срабатывания пусковых сигналов.

Дискретные входные сигналы РПС, АПС и СД (функции назначаются параметрами **PL0 .. PL5** для входных сигналов **IN0 .. IN5**) и аналоговый сигнал от преобразователей давления ПД (ПД-А+ПД-В) являются **пусковыми сигналами**, срабатывание которых влияет на запуск пожаротушения в соответствии с заданным алгоритмом.

Логика срабатывания пусковых сигналов задается параметром **PL9 (битовый параметр)**. Для битового параметра при одновременном выборе нескольких вариантов логики срабатывания их значения складываются.

Варианты логики пусковых сигналов:

- фиксация пусковых сигналов РПС – значение PL9 = 1

Для входных сигналов РПС с фиксацией их срабатывание фиксируется и дальнейшее изменение состояния сигналов РПС не влияет на алгоритмы работы прибора. Для входных сигналов РПС без фиксации после отключения сигнала РПС происходит возврат прибора из состояния «Пуск» в предыдущее состояние («Дежурный», «Пожар-1», «Пожар-2»).

- фиксация пусковых сигналов АПС – значение PL9 = 2

Для входных сигналов АПС с фиксацией их срабатывание фиксируется и дальнейшее изменение состояния сигналов АПС не влияет на алгоритмы работы прибора. Для входных сигналов АПС без фиксации после отключения сигнала АПС происходит возврат в предыдущее состояние («Дежурный», «Пожар-1», «Пожар-2»). Использование сигнала АПС без фиксации допускается только при строгом выполнении следующих условий:

- в качестве источника сигнала АПС должен использоваться прибор приемно-контрольный пожарный (ППКП) фиксирующий иницирующий сигнал
- должна быть обеспечена сохранность кабельной линии от ППКП до прибора от возможного воздействия пожара и последствий его тушения

- контроль взятия всех пусковых сигналов – значение PL9 = 4

При активации логики контроля взятия - если в момент переключения в режим «Дежурный» будут обнаружены входные пусковые сигналы (РПС, АПС, спринклерный пуск по давлению от ПД или СД) в состоянии срабатывания, то прибор фиксирует неисправность соответствующего входного сигнала - не взятие (E.50..E.55 - в соответствии с входом IN0..IN5) и в дальнейшем состояние неисправного входного сигнала не будет влиять на алгоритмы работы прибора. Для спринклерных систем с подпиткой, если при переключении в режим «Дежурный» пусковые сигналы по давлению от ПД или СД будут в состоянии срабатывания, то вначале будет произведена попытка подпитки системы.

Срабатывание входных пусковых сигналов по давлению от ПД или СД всегда фиксируется и дальнейшее изменение их состояния не влияет на алгоритмы работы прибора.

Все возможные варианты выбора логики пусковых сигналов приведены в Таблице 2.

Таблица 2

Логика пусковых сигналов PL9	Контроль взятия	Фиксация АПС	Фиксация РПС
0	-	-	-
1	-	-	+
2	-	+	-
3	-	+	+
4	+	-	-
5	+	-	+
6	+	+	-
7	+	+	+

Например:

PL9=6 - все входные сигналы РПС срабатывают без фиксации, все входные сигналы АПС срабатывают с фиксацией, активирована логика контроля взятия всех пусковых сигналов при переходе в состояние «Дежурный»

Логика запуска системы на пожаротушение.

При помощи параметра **PF0** выбирается логика запуска системы на пожаротушение в зависимости от срабатывания входных пусковых сигналов:

«0» - Пуск только по входному сигналу РПС

Состояние всех остальных пусковых сигналов, кроме РПС, не влияет на алгоритмы работы прибора. При этом автоматически активируется режим «Автоматика отключена» - постоянно горит светодиод «Авто откл».

«1» - Пуск без подтверждения

Запуск исполнительных устройств для пожаротушения осуществляется при срабатывании хотя бы 1 (одного) из пусковых сигналов РПС, АПС или спринклерного пуска по давлению от ПД или СД.

«2» - Пуск с подтверждением в спринклерных системах

В спринклерных системах запуск исполнительных устройств для пожаротушения осуществляется при срабатывании не менее 2 (двух) пусковых сигналов - один из которых должен быть АПС, а другой должен быть сигналом спринклерного пуска по давлению от ПД или СД. Срабатывание только 2-х сигналов АПС или срабатывание только 2-х сигналов спринклерного пуска по давлению от ПД или СД к запуску системы не приведет. При этом для пуска будет достаточно срабатывание только одного входного сигнала ручного пуска системы - РПС.

«3» - Пуск без подтверждения
с блокировкой режима «Автоматика отключена»*

«4» - Пуск с подтверждением в спринклерных системах
с блокировкой режима «Автоматика отключена»*

* Режимы PF0=3 и PF0=4 аналогичны режимам PF0=1 и PF0=2 соответственно, но с блокировкой на панели управления режима «Автоматика отключена». Данные режимы рекомендуется использовать в системах не имеющих устройств ручного дистанционного пуска (УДП) для исключения некорректных действий дежурного персонала.

Режим «Автоматика отключена».

При необходимости (например, на время ремонта) клавишей «Автоматика отключена» можно отключить влияние входных сигналов автоматического пуска системы на алгоритмы работы прибора - режим «Автоматика отключена». При этом все входные пусковые сигналы АПС и сигналы спринклерного пуска по давлению от ПД или СД блокируются и их состояние не влияет на алгоритмы работы прибора. Для этого ручку «Режим» необходимо перевести в положение «Сервисный» и нажать клавишу «Автоматика отключена» - над клавишей должен загореться светодиод. После этого ручку «Режим» необходимо перевести в положение «Дежурный». В режиме «Автоматика отключена» возможен только запуск системы для пожаротушения от входного сигнала безусловного ручного пуска системы - РПС. В режиме «Автоматика отключена» блокируется автоматическая работа системы подпитки (жокей-насос и основной насос в качестве подпитки).

Переход в режим «Автоматика отключена» осуществляется также при срабатывании внешнего дискретного входного сигнала «Автоматика отключена» и при выборе логики запуска системы **PF0=0** (пуск только по РПС).

Контроль давления на вводе.

При необходимости можно включить функцию контроля давления на вводе каждого насоса при помощи параметра **PP6**. При всех выключенных насосах давление на вводе по показаниям ПД-1, ПД-2, ПД-3, ПД-4 (по наличию) должно быть больше, чем уставка **PP6**. В противном случае, фиксируется неисправность недостаточного давления на вводе соответствующего насоса (Е.12, Е.22, Е.32, Е.42 - в зависимости от показания ПД-1, ПД-2, ПД-3, ПД-4). Для отключения функции контроля давления на вводе необходимо установить **PP6=0**.

5.4.3 Система подпитки в спринклерных системах

В спринклерных системах в состоянии «Дежурный» для подпитки может использоваться отдельный жокей-насос или воздушный компрессор (под заказ - опция /J). Если управление жокей-насосом осуществляется по Каналу-4, то необходимо установить параметр **PF4=4** (тип устройства – Канал-4).

В системах с жокей-насосом (воздушным компрессором) его управление осуществляется по показаниям аналоговых преобразователей давления ПД-А+ПД-В (входы INA+INB). При этом необходимо запрограммировать параметр **Pt4** (контрольное время работы жокей-насоса), а также параметры **PP3** (уставка включения подпитки жокей-насосом) и **PP4** (уставка выключения подпитки жокей-насосом), которые должны быть выше уставки **PP0** (уставка давления запуска) от преобразователей давления ПД (входы INA+INB) и выше уставки сигнализаторов давления СД (при их наличии). В состоянии «Дежурный» при падении давления в питающем трубопроводе ниже значения **PP3** по показаниям преобразователей давления ПД (входы INA+INB) осуществляется включение жокей-насоса. Выключение жокей-насоса осуществляется при повышении давления в системе выше значения **PP4**. Время непрерывной работы жокей-насоса не должно превышать настраиваемое время **Pt4** (контрольное время работы жокей-насоса), в противном случае возникает сигнал неисправности жокей-насоса, при этом жокей-насос продолжает работать. При частых повторных пусках время работы жокей-насоса суммируется.

Для блокировки включения жокей-насоса необходимо установить **Pt4=0**. При переходе в состояние «Пожар-1», «Пожар-2», «Пуск» жокей отключается.

При переключении прибора в режим «Дежурный» и наличии в системе жокей-насоса (**Pt4>0**), если давление в системе ниже уставки **PP4** от ПД (уставка выключения подпитки жокей-насосом), то жокей-насос включится для подпитки системы и будет работать до достижения давления **PP4**, но не более времени **Pt4** (контрольное время работы жокей-насоса). Если давление не достигнет уставки **PP4** или в течение 3 минут после выключения жокей-насоса давление упадет ниже уставки **PP3**, то фиксируется неисправность - невзятие по входам ПД и СД. В течение этого времени (3 минуты) осуществляется контроль герметичности системы - мигает светодиод «Блокировка».

В системах пожаротушения для поддержания давления в состоянии «Дежурный», в соответствии с конкретным алгоритмом работы системы существует возможность для подпитки использовать основной насос при помощи программируемого параметра **Pt3** (задержка Подпитка>>Пожар). При падении давления ниже уставки **PP0** (уставка давления запуска) от преобразователей давления ПД (входы INA+INB) или при падении давления ниже уставки сигнализаторов давления СД (при их наличии) основной насос включается для подпитки системы. Если в течение времени **Pt3** давление поднимется выше уставки **PP0** или уставки СД, то основной насос выключится через время **Pt2** (задержка отключения насосов). При этом переход в состояние «Пожар-1» или «Пожар-2» не происходит. В противном случае, через время **Pt3** прибор переходит в состояние «Пожар-1» или «Пожар-2». Если после выключения основного насоса в качестве подпитки в течение 3 минут давление еще раз упадет ниже уставки **PP0** или СД, то прибор сразу переходит в состояние «Пожар-1» или «Пожар-2» по срабатыванию входного пускового сигнала по давлению.

Для блокировки включения основного насоса в качестве подпитки (например, в дренажных системах или в воздухозаполненных спринклерных системах) необходимо установить $Pt3=0$. В этом случае, при падении давления ниже уставки $PP0$ или уставки СД, прибор сразу переходит в состояние «Пожар-1» или «Пожар-2» по срабатыванию входного пускового сигнала по давлению.

При переключении прибора в режим «Дежурный» и использовании основного насоса для подпитки ($Pt3>0$), если давление в системе ниже уставки $PP0$ от ПД или ниже уставки СД, то основной насос включится для подпитки системы. Если в течение времени $Pt3$ давление поднимется выше уставки $PP0$ или уставки СД, то основной насос выключится через время $Pt2$ (задержка отключения насосов). Если в течение времени $Pt3$ давление не достигнет уставки $PP0$ или уставки СД или в течение 3 минут после выключения основного насоса давление повторно упадет ниже уставки $PP0$, то фиксируется неисправность - невзятие по входам ПД и СД. В течение этого времени (3 минуты) осуществляется контроль герметичности системы - мигает светодиод «Блокировка».

При помощи параметра $PF6$ (логика работы жокей-насоса) задается условие, при котором отключается работающий жокей-насос:

«0» - Отключение при переходе в состояние «Пожар-1»

«1» - Отключение при переходе в состояние «Пожар-2»

«2» - Отключение при переходе в состояние «Пуск»

«3» - Отключение при пуске основного насоса

«4» - Отключение при регистрации выхода на режим основного насоса

«5» - Не отключается до момента перехода в состояние «Блокировка»

В состоянии «Дежурный» наличие сигнала «Останов пуска» отключает автоматическую работу системы подпитки жокей-насосом или основным насосом.

5.4.4 Состояния «Пожар-1», «Пожар-2» и «Пуск»

В состоянии «Дежурный» для спринклерных систем с пуском с подтверждением ($PF0=2$) при срабатывании первого входного пускового сигнала (АПС или спринклерный пуск по давлению от ПД или СД) прибор переходит в состояние «Пожар-1». В состоянии «Пожар-1» мигает обобщенный светодиод «Пожар» с частотой 1 Гц, включается звуковой сигнал «Пожар-1». При этом на цифровом индикаторе отображается информация о сработавшем пусковом сигнале АПС - $AL0 - AL5$ (в соответствии со срабатыванием соответствующего дискретного входного сигнала $IN0 - IN5$) или о сработавшем входном сигнале по давлению от ПД или СД - $AL6$. При срабатывании двух пусковых сигналов - один из которых должен быть АПС, а другой должен быть сигналом спринклерного пуска по давлению от ПД или СД - прибор переходит в состояние «Пожар-2».

В состоянии «Дежурный» для систем с пуском без подтверждения ($PF0=1$) при срабатывании хотя бы 1 (одного) из пусковых сигналов (АПС или спринклерного пуска по давлению от ПД или СД) прибор переходит в состояние «Пожар-2». В состоянии «Пожар-2» горит постоянно обобщенный светодиод «Пожар», включается звуковой сигнал «Пожар-2».

В состоянии «Дежурный», «Пожар-1», «Пожар-2» при срабатывании входного пускового сигнала РПС (безусловный ручной пуск системы) происходит пуск исполнительных устройств (насосов и задвижек) для пожаротушения. Для входных сигналов РПС без фиксации после отключения сигнала РПС происходит возврат в исходное состояние. В режиме «Автоматика отключена» сигнал РПС не блокируется и оказывает влияние на запуск пожаротушения.

Переход прибора из состояния «Пожар-2» в состояние «Пуск» происходит после срабатывания сигнала РПС или через время задержки пуска $Pt6$ (задержка - Пожар>>Пуск) после срабатывания пусковых сигналов АПС и/или спринклерного пуска по давлению от ПД или СД. Во время задержки пуска на цифровом индикаторе в обратном порядке отображается отсчет времени до запуска исполнительных устройств. Если во время задержки пуска срабатывает сигнал «Останов пуска», то отсчет времени приостанавливается до момента сброса сигнала «Останов пуска» с последующим восстановлением отсчета времени. Для отмены пуска необходимо переключить ручку «Режим» в положение «Блокировка».

В состоянии «Пуск» в соответствии с заданным алгоритмом происходит запуск исполнительных устройств на пожаротушение - включаются основные насосы, открываются задвижки, загорается обобщенный светодиод «Пуск» и включается звуковой сигнал «Пуск». При этом непосредственный запуск основных насосов и задвижек после перехода в состояние «Пуск» осуществляется с дополнительной задержкой времени $Pt7$ (задержка - Пуск>>Насос) и с дополнительной задержкой времени $Pt8$ (задержка - Пуск>>Задвижка).

Если переход в состояние «Пуск» был осуществлен по срабатыванию пусковых сигналов и $PF1 \geq 1$ (минимальное кол-во одновременно работающих основных насосов), то с задержкой $Pt8$ открываются задвижки и с задержкой $Pt7$ включается 1-ый основной насос, а затем с задержкой $Pt1$ (задержка включения пикового насоса) включаются следующие основные насосы до количества одновременно работающих основных насосов равных $PF1$.

Если переход в состояние «Пуск» был осуществлен по срабатыванию пусковых сигналов и $PF1=0$ (минимальное кол-во одновременно работающих основных насосов), то с задержкой $Pt8$ открываются задвижки, а 1-ый основной насос включается с учетом контроля давления в системе - с задержкой $Pt7$ от момента перехода в состояние «Пуск», но после того, как давление в системе опустится ниже уставки $PP1$ (уставка включения насосов).

В состоянии «Пуск» при уставке $PP1>0$ (уставка включения насосов), если давление в питающем трубопроводе по показаниям преобразователей давления (ПД) ниже значения $PP1$, то с задержкой времени $Pt1$ (задержка включения пикового насоса) будет происходить последовательный пуск основных насосов до количества равных $PF2$ (максимальное кол-во одновременно работающих основных насосов) или до тех пор, пока давления в системе не поднимется выше $PP1$.

В состоянии «Пуск» при уставке **PP2>0** (уставка отключения насосов) если давление в питающем трубопроводе по показаниям преобразователей давления (ПД) в течение времени **Pt2** (задержка отключения насосов) будет выше **PP2**, то происходит последовательное отключение работающих насосов с задержкой времени между отключениями не менее **Pt2** до количества равных **PF1** (минимальное кол-во одновременно работающих основных насосов). При этом задвижки остаются открытыми. При падении давления ниже значения **PP1** (уставка включения насосов) основные насосы начнут включаться. Таким образом, при необходимости осуществляется автоматическая поддержка давления в системе между уставками **PP1** и **PP2**. Для блокировки отключения насосов по давлению необходимо установить параметр **PP2=0**.

Если прибор находился в состоянии «Пожар-1», «Пожар-2» или «Пуск» и произошло пропадание обоих вводов питания, а через некоторое время появился хотя бы один из вводов питания, то прибор возвращается в прежнее состояние «Пожар-1», «Пожар-2» или «Пуск», при условии, что ручка «Режим» осталась в положении «Дежурный».

При нахождении прибора в состоянии «Пуск» на время срабатывания входного сигнала «Останов пуска» основные насосы временно выключаются, задвижка закрывается и загорается светодиод «Останов».

Для отключения насосов, закрытия задвижки, сброса состояния «Пожар-1», «Пожар-2», состояния «Пуск» и сброса обнаруженных неисправностей необходимо ручку «Режим» установить в положение «Блокировка».

5.4.5 Контроль срабатывания основных насосов и задвижек

Срабатывание основных насосов (выход на режим) контролируется при помощи аналоговых преобразователей давления - ПД-1, ПД-2, ПД-3 и ПД-4 (по количеству основных насосов в системе), которые устанавливаются после основных насосов до обратных клапанов перед питающим трубопроводом (см. гидравлическую схему в примере п.5.4.9). При этом подключение ПД-1, ПД-2, ПД-3 и ПД-4 необходимо осуществить соответственно к входам IN9, IN8, IN7, IN6 в соответствии с Таблицей 5, п.6.3.

Для систем только с 1 рабочим насосом (**PF2=1**) возможен контроль выхода на режим основных насосов при помощи аналоговых преобразователей давления - ПД-А+ПД-В (входы INA+INB), которые устанавливаются в питающем трубопроводе (см. гидравлическую схему в примере п.5.4.9) - см. далее логику контроля выхода на режим основных насосов - **PF5=3**.

В течение выхода насоса на режим мигает соответствующий светодиод «Пуск» в области управления исполнительными устройствами (каналы 1, 2, 3, 4). После выполнения условий контроля выхода насоса на режим светодиод «Пуск» светится постоянно. Если условия контроля выхода насоса на режим не выполняются, то регистрируется его неисправность.

Логика контроля выхода на режим основных насосов программируется при помощи параметра **PF5**:

«1» - контроль по перепаду давления по датчикам ПД-1, ПД-2, ПД-3, ПД-4
С момента пуска основного насоса через настраиваемое время **Pt5** (задержка контроля выхода на режим основных насосов) разность между показаниями ПД контролируемого насоса и ПД неработающего насоса должна быть более чем значение настраиваемого параметра **PP5** (уставка контроля выхода на режим основных насосов). Если при запуске основного насоса отсутствуют исправные ПД на неработающих насосах, то контролируется разность между показаниями ПД контролируемого насоса до его включения и после его включения через время **Pt5**.

Если в дежурном режиме при выключенных основных насосах разность между минимальным и максимальным показаниями датчиков ПД-1, ПД-2, ПД-3, ПД-4 больше значения параметра **0,5*PP5**, то регистрируется неисправность датчиков ПД.

Кроме того, при всех выключенных основных насосах осуществляется проверка синхронности значений ПД-1, ПД-2, ПД-3, ПД-4. В случае, если обнаружена рассинхронизация этих значений более чем на 3% от диапазона используемых датчиков ПД, то регистрируется соответствующая неисправность по рассинхронизации ПД-1/2/3/4..

«2» - контроль по значению давления по датчикам ПД-1, ПД-2, ПД-3, ПД-4
С момента пуска соответствующего основного насоса в течение настраиваемого времени **Pt5** значение давления по показаниям соответствующего датчика ПД-1, ПД-2, ПД-3, ПД-4 должно быть более, чем значение настраиваемого параметра **PP5**.

Если в дежурном режиме при выключенных основных насосах давление по показаниям ПД контролируемого насоса выше параметра **PP5**, то регистрируется неисправность ПД контролируемого насоса.

«3» - контроль по значению давления по датчикам ПД-А+ПД-В (только для систем с 1 рабочим насосом – должно быть **PF2=1**). В этом случае не требуется установка датчиков ПД-1, ПД-2, ПД-3, ПД-4.

С момента пуска основного насоса в течение настраиваемого времени **Pt5** значение давления в питающем трубопроводе по показаниям датчиков ПД-А и ПД-В должно быть более, чем значение настраиваемого параметра **PP5**.

Если в дежурном режиме при выключенных основных насосах давление по показаниям ПД-А и ПД-В выше параметра **PP5**, то регистрируется неисправность ПД-А и ПД-В, кроме случая, если **PF1=0** и **PP1<PP5**.

В состоянии «Пуск» в случае обнаружения неисправности системы контроля выхода насосов на режим (рассинхронизация ПД) последовательно включаются все основные насосы до количества равного **PF2** (максимальное кол-во одновременно работающих основных насосов) без контроля их выхода на режим.

5.4.8 Пример настроек параметров для разных типов систем

- Дренчерная система

PF0= 1 – логика запуска системы – пуск без подтверждения
PF1= 1 – минимальное количество одновременно работающих насосов
PP0=PP1=PP2=PP3=PP4=0 – уставки давления отключены
Pt3=Pt4=0 – уставки времени работы жокей-насоса и системы подпитки

- Спринклерная система водозаполненная

PF0= 1 – логика запуска системы – пуск без подтверждения
2 – логика запуска системы – пуск с подтверждением
PF1= 1 – минимальное количество одновременно работающих насосов

Для систем с пуском от аналоговых преобразователей давления ПД:

PP0= требуемое значение – уставка давления запуска

Для систем с пуском от сигнализаторов давления СД (электроконтактные реле давления):

Один из параметров **PL0..PL5 = от 9 до 12** (в зависимости от типа шлейфа) – активирован соответствующий дискретный вход IN0-IN5 с функцией сигнала от сигнализаторов давления СД

PP0= 0 – пуск от аналоговых преобразователей давления заблокирован

Для систем с подпиткой жокей-насосом:

Pt4 = требуемое значение – контрольное время работы жокей-насоса
PP3= требуемое значение – уставка включения подпитки жокей-насосом
PP4= требуемое значение – уставка выключения подпитки жокей-насосом
PP0 < PP3 < PP4 – уставки давления

Для систем с подпиткой основным насосом:

Pt3 = требуемое значение – ограничение времени работы основного насоса в качестве подпитки

- Спринклерная система воздухозаполненная

Параметры устанавливаются аналогично водозаполненной спринклерной системе со следующими изменениями:

- вместо жокей-насоса подключается воздушный компрессор
- подпитка основным насосом не используется - **Pt3=0**

- пусковые аналоговые преобразователи давления ПД-А+ПД-В или сигнализаторы давления СД (электроконтактные реле давления) устанавливаются после фазоразделительной задвижки

- Система внутреннего противопожарного водопровода (крановая)

Для систем, не требующих пуск/останов по давлению:

PF0= 1 – логика запуска системы – пуск без подтверждения
PF1= 1 – минимальное количество одновременно работающих насосов
PP0=PP1=PP2=PP3=PP4= 0 – уставки давления отключены
Pt3 =Pt4 = 0 – уставки времени работы жокей-насоса и системы подпитки

Для систем с пуском по давлению:

PF1= 0 – минимальное количество одновременно работающих насосов
Pt8 = 0 – задержка – Пуск>>Задвижка
Pt7 = требуемое значение – задержка – Пуск>>Насос
PP1=требуемое значение – уставка включения насосов

Пуск насоса будет осуществлен не ранее, чем через время **Pt7** после формирования условий для пуска (например, для открытия задвижки, заполнения системы и др.), но при давлении в системе \leq **PP1**.

Для систем с остановом по давлению:

PF1= 0 – минимальное количество одновременно работающих насосов
PP1=требуемое значение – уставка включения насосов
PP2=требуемое значение – уставка отключения насосов
0 < PP1 < PP2 – уставки включения и отключения насосов

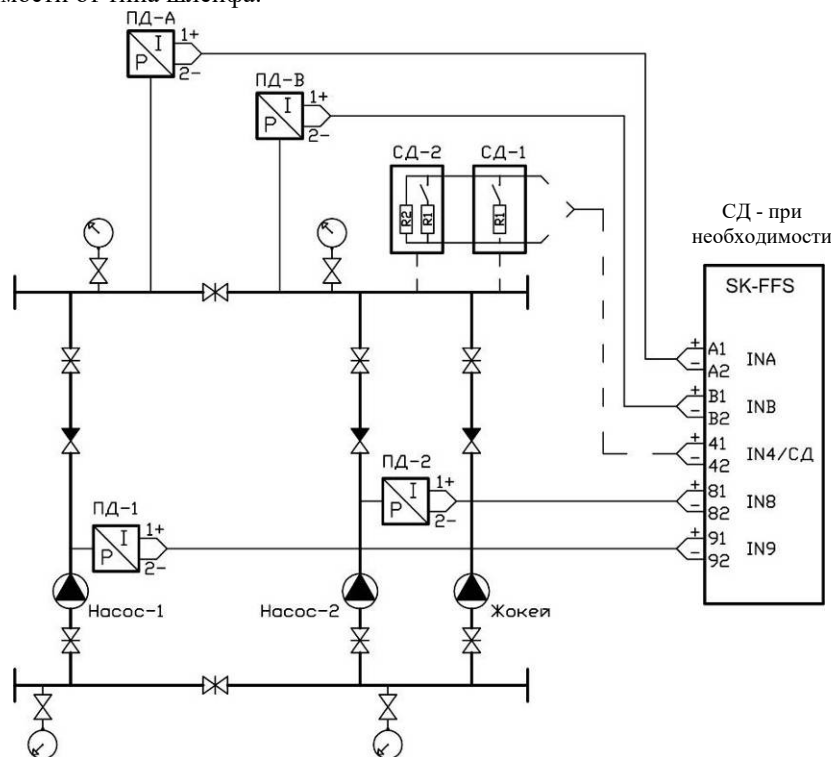
Отключение насосов будет осуществлено при давлении \geq **PP2** в течение времени **Pt2** (задержка отключения насосов), пуск насосов будет осуществлен при давлении \leq **PP1**.

Остальные параметры установить в зависимости от назначения системы.

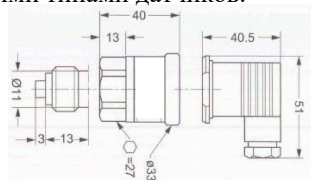
5.4.9 Пример работы спринклерной системы

Ниже приведен пример гидравлической схемы и временной диаграммы работы спринклерной системы с 2 основными насосами (1 рабочий + 1 резервный), с задвижкой и жокей-насосом и с дополнительной работой основного насоса в качестве подпитки. Логика контроля выхода на режим насосов - контроль по перепаду давления по преобразователям давления ПД-1 и ПД-2 (**PF5=1**). Логика запуска системы – пуск с подтверждением (**PF0=2**). Спринклерная система с пуском по аналоговым преобразователям давления ПД-А и ПД-В (без сигнализаторов давления).

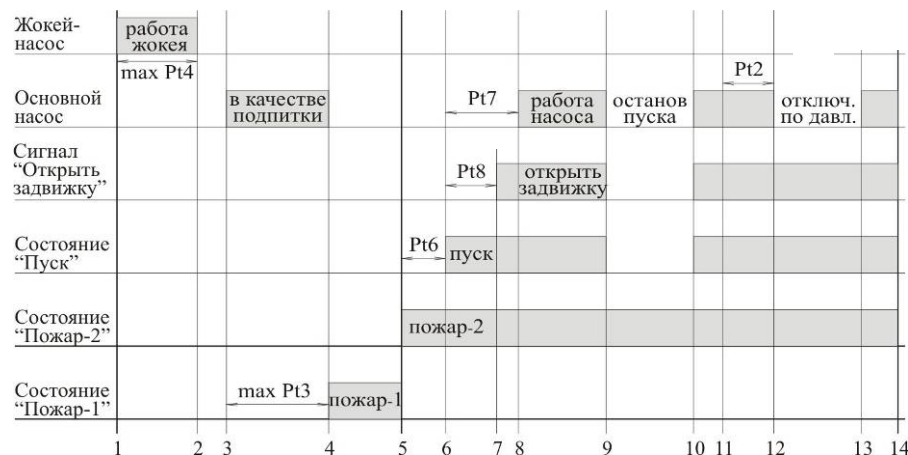
При необходимости пуска от сигнализаторов давления (в комплектацию не входят) можно дополнительно подключить СД-1 и СД-2, например, к входу IN4 (отмечено пунктиром), при этом установить параметр PL4 = от 9 до 12 в зависимости от типа шлейфа:



Аналоговый преобразователь давления (ПД) – по умолчанию комплектуется датчиками 0-16 Бар. Ниже приведен внешний вид датчика MBS-1900. Возможна комплектация по умолчанию другими типами датчиков.



Пример временной диаграммы работы системы в дежурном режиме:



Условия изменения состояний системы:

- 1 - давление в питающем трубопроводе снизилось до $P \leq PP3$ (уставка включения подпитки жокей-насосом)
- 2 - восстановилось давление в питающем трубопроводе до $P \geq PP4$ (уставка выключения подпитки жокей-насосом)
- 3 - давление в питающем трубопроводе снизилось до $P \leq PP0$ (уставка давления запуска) по показаниям преобразователей давления ПД-А + ПД-В или по срабатыванию СД
- 4 - в течение времени **Pt3** (задержка - Подпитка >> Пожар) давление в питающем трубопроводе по показаниям ПД-А+ПД-В было $P \leq PP0$ – сработал входной пусковой сигнал от ПД или ниже уставки СД – сработал входной пусковой сигнал от СД
- 5 - сработал второй пусковой сигнала от АПС
- 6 - закончилось время задержки пуска **Pt6** (задержка - Пожар >> Пуск)
- 7 - закончилось время дополнительной задержки пуска задвижки **Pt8** (задержка - Пуск >> Задвижка)
- 8 - закончилось время дополнительной задержки пуска основного насоса **Pt7** (задержка - Пуск >> Насос)
- 9 - сработал сигнал «Останов пуска»
- 10 - отключился сигнал «Останов пуска»
- 11 - давление в питающем трубопроводе увеличилось до $P \geq PP2$ (уставка отключения насосов) при значении **PF1=0** (минимальное кол-во одновременно работающих основных насосов)
- 12 - в течение времени **Pt2** (задержка отключения насосов) давление в питающем трубопроводе было $P \geq PP2$
- 13 - давление в питающем трубопроводе снизилось до $P \leq PP1$ (уставка включения насосов)
- 14 - ручкой «Режим» произведен переход в режим «Блокировка»

об. Установка / монтаж

6.1 Монтаж прибора

При настенном исполнении корпус прибора крепится к стене при помощи дюбелей и шурупов (4 шт.- в комплект поставки не входят). При напольном исполнении прибор устанавливается на дополнительный цоколь (в комплект поставки может не входить).

При необходимости - установить гермовводы на нижней панели прибора .

При монтаже необходимо принять меры для обеспечения необходимой степени защиты прибора (указывается на наклейке с серийным номером прибора). Степень защиты не означает устойчивость прибора к воздействию сочетания климатических факторов. Установка прибора в стандартном исполнении вне помещения может привести к выходу из строя элементов управления. Для использования прибора вне помещения существуют специализированные исполнения прибора.

6.2 Электрическое подключение силовых цепей прибора



Электрическое подключение разрешается производить электромонтеру, имеющему допуск соответствующего местного энергоснабжающего предприятия. Подключение должно осуществляться согласно действующим правилам и нормам по электробезопасности.

Внимание !

Напряжение и частота питающей электросети должны соответствовать техническим характеристикам настоящего прибора.

Внимание !

Мощности и номинальные токи подключаемых насосов/двигателей должны соответствовать техническим характеристикам настоящего прибора, которые указаны на наклейке с серийным номером прибора, расположенной на внутренней стороне двери.

Внимание !

Сечение жил кабеля “питающая электросеть – прибор” и кабеля “прибор - двигатель насоса” должны соответствовать номинальным токам подключаемых насосов/двигателей с проверкой на допустимое падение напряжения.

В соответствии с Правилами устройства электроустановок (ПУЭ) в Таблице 3 в качестве примера приведен допустимый длительный ток для подводящих проводов с резиновой и поливинилхлоридной изоляцией, проложенных в одной трубе.

Выбор сечения токопроводящих жил кабеля “питающая электросеть – прибор” устанавливается в соответствии со значением номинального тока двигателя ($I_{ном.}$) умноженное на возможное количество одновременно работающих насосов плюс значение тока дополнительного выхода АВР.

Сечение токопроводящей жилы, мм ²	Ток одного 3-жильного медного, А	Ток одного 3-жильного алюминиевого, А
1,0	14	-
1,5	15	-
2,5	21	16
4,0	27	21
6,0	34	26
10	50	38
16	70	55
25	85	65
35	100	75
50	135	105
70	175	135
95	215	165
120	250	190

Внимание !

При выборе кабеля с алюминиевыми жилами необходимо обязательно использовать переходные наконечники. Непосредственный монтаж алюминиевых проводов в клемники прибора недопустим.

Внимание !

При подключении кабелей и проводов необходимо использовать инструмент соответствующего типа и размера. Монтаж производить аккуратно, не допуская повреждения клеммников. Для многожильных проводов использовать наконечники соответствующего размера.

Подключение двух вводов питающей трехфазной электросети ~380 В, 50 Гц к прибору необходимо осуществлять при помощи соответствующего кабеля и контактов вводных сетевых рубильников/выключателей, клемм нейтральных шин и шины заземления (рис.3) - L1, L2, L3, N, PE - при подключении обязательно соблюдать чередование фаз! При обнаружении неисправности ввода питания соответствующий светодиод «Ввод-1» или «Ввод-2» на лицевой панели не загорается или мигает.

По умолчанию нейтраль подсоединена по системе TN-C - установлен дополнительный провод "PE-Нейтраль", соединяющий в приборе клеммы PE и N. Для подсоединения по системам TN-S и TN-C-S необходимо удалить провод "PE-Нейтраль" и отдельно от каждого ввода провести два провода нейтрالي, подсоединив их к клеммам нейтрали в соответствии со схемой (рис.3). Клеммы нейтрали на вводе N-N-N (3 шт.) соединены между собой перемычкой. Нейтраль у обоих вводов должна быть общая.

Подключение насосов осуществляется в соответствии со значением номинального тока подключаемого двигателя (указывается на шильдике двигателя насоса). Для этого необходимо установить сечение токопроводящих жил кабеля “прибор - двигатель насоса” и соответствующим кабелем подключить клеммы трехфазных двигателей насосов U-V-W, PE к

соответствующим клеммам прибора (рис.3). При необходимости использования **жокей-насоса** или **дренажного насоса** необходимо заказать прибор с дополнительной опцией - /J. Для дренажного насоса необходимо дополнительно подключить поплавки к клеммам F, K (дренажный насос включается при замыкании клемм F-K).

Подключение задвижек описывается в п. 6.5.

Подключение дополнительного выхода АВР (рис.3) осуществляется при необходимости обеспечения бесперебойным питанием внешних дополнительных блоков SK-FFS - блока управления задвижками SK-FFS/V, блока управления жокей-насосом или дренажным насосом SK-D. Для этого необходимо воспользоваться выходными клеммами **L1, L2, L3, N, PE**. Максимальный ток нагрузки выхода АВР указан в технических характеристиках (стр.3). В приборах для 2 основных насосов малой мощности (до 30 кВт) цепь дополнительного выхода АВР не имеет аппарата защиты (защиту от КЗ необходимо осуществлять на стороне потребителей). В остальных приборах в цепи дополнительного выхода АВР может устанавливаться аппарат защиты до 50А. Это необходимо учитывать при выборе сечения кабеля при подсоединении дополнительных блоков.

6.3 Электрическое подключение сигнальных цепей прибора

Внимание !

При подсоединении внешних устройств и датчиков необходимо учитывать электрические параметры входных и выходных сигналов по Таблице 4 и Таблице 5.

Подсоединение выходных сигналов осуществляется при помощи клеммных колодок расположенных внутри прибора на основном контроллере (рис.1, клеммы I/O) в соответствии с Таблицей 4 и рис.4.

Таблица 4

Клеммы	Наименование сигналов перекидных выход. реле	Состояния	Тип
Q1 Q13-Q11-Q12 NC/NO	Выходное реле – Q1	Срабатывание соответствующего выходного реле зависит от значения программируемого параметра P01 .. P04. – см. Таблицы 6 и 7 Например, P0..= 3 - неАвария P0..= 9 - Пуск обобщенный	~220В/=24В 1А
Q2 Q23-Q21-Q22 NC/NO	Выходное реле – Q2		
Q3 Q33-Q31-Q32 NC/NO	Выходное реле – Q3		
Q4 Q43-Q41-Q42 NC/NO	Выходное реле – Q4		

При стандартной поставке доступно 4 выходных перекидных реле (Q1-Q4). Для увеличения количества выходных реле прибор следует заказывать с дополнительной опцией /X8 – 8 дополнительных реле NO (P11-P18) или /X16 – 16 дополнительных реле NO (P11-P18, P21-P28). При подключении

внешних дополнительных блоков управления задвижками или жокеем, а также при управлении жокеем через дополнительный канал (5-ый канал), используется по одному выходному реле на каждое дополнител. устройство.

Подсоединение входных сигналов от внешних устройств осуществляется при помощи клеммных колодок расположенных внутри прибора на основном контроллере (рис.1, клеммы I/O) в соответствии с Таблицей 5 и рис.4.

Таблица 5

Клеммы	Наименование входных сигналов	Состояния	Тип
IN0 01-02	Входной сигнал IN0	Описание - см. п.5.4.2 При отсутствии сигнала необходимо установить соответствующий параметр PL0.. PL5=0	«сухой контакт»
IN1 11-12	Входной сигнал IN1		
IN2 21-22	Входной сигнал IN2		
IN3 31-32	Входной сигнал IN3		
IN4 41-42	Входной сигнал IN4		
IN5 51-52	Входной сигнал IN5	Для назначения функции «Контроль состояния запорной арматуры» установить параметр PL6	аналогов. преобразователь давления (4-20мА)
IN6 61(+) 62(-)	Сигнал от преобразователя давления ПД-4 -от основного Насоса-4 (при наличии)		
IN7 71(+) 72(-)	Сигнал от преобразователя давления ПД-3 -от основного Насоса-3 (при наличии)		
IN8 81(+) 82(-)	Сигнал от преобразователя давления ПД-2 -от основного Насоса-2		
IN9 91(+) 92(-)	Сигнал от преобразователя давления ПД-1 -от основного Насоса-1		
INA A1(+) A2(-)	Сигнал от преобразователя давления ПД-А - пит.трубоп.		
INB B1(+) B2(-)	Сигнал от преобразователя давления ПД-В - пит.трубоп.		

Описание входных дискретных сигналов **IN0 .. IN5** приведено в п.5.4.2. При необходимости использования входного сигнала безусловного ручного пуска системы (РПС) и входного сигнала «Останов пуска» существует возможность заказа дополнительного внешнего блока «Ручной Пуск/Останов» (не входит в комплект поставки). Для формирования указанных сигналов также допускается использование других внешних устройств, имеющих разрешение к применению в соответствии с действующими нормативными документами.

Описание входных дискретных сигналов **IN0 .. IN5** с функцией «Контроль состояния запорной арматуры» приведено в п.5.4.2.

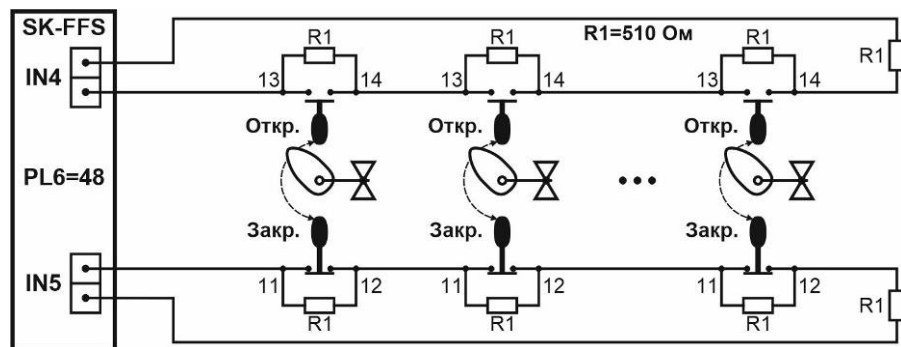
Ниже приведен пример подключения к дискретным входам **IN4** и **IN5** входных сигналов с функцией «Контроль состояния запорной арматуры» для обеспечения автоматического контроля обоих крайних состояний каждого затвора (от 1 до 15 затворов) - полностью открыто и полностью закрыто, с использованием датчиков положения запорной арматуры (концевиков).

Контакт концевика 11-12 – NC (normal close) – нормально замкнутый

Контакт концевика 13-14 – NO (normal open) – нормально разомкнутый

Установить значение параметра **PL6=48**.

Для обеспечения функции контроля шлейфа на КЗ или обрыв необходимо использовать сопротивление $R1 = 510 \text{ Ом}$.



Входной сигнал **IN4** должен последовательно соединять все NO-контакты концевиков «Открыто» затворов, которые в дежурном состоянии должны быть открыты. Указанные концевики в дежурном состоянии должны быть замкнуты. Если хотя бы один из концевиков разомкнется, то возникнет неисправность **E.04** - «Наличие затворов, которые не находятся в состоянии полностью открыты».

Входной сигнал **IN5** должен последовательно соединять все NC-контакты концевиков «Закрето» затворов, которые в дежурном состоянии должны быть открыты. Указанные концевики в дежурном состоянии должны быть замкнуты. Если хотя бы один из концевиков разомкнется, то возникнет неисправность **E.05** - «Наличие затворов, которые находятся в состоянии полностью закрыты».

Описание входных аналоговых сигналов **INA**, **INB** приведено в п.5.4.2. К аналоговым входам **INA** и **INB** необходимо подключить преобразователи давления ПД-А и ПД-В, которые устанавливаются в питающем трубопроводе (см. пример подключения в гидравлической схеме - п.5.4.9).

Для систем с контролем выхода на режим основных насосов по датчикам ПД-1, ПД-2, ПД-3, ПД-4 ($PF5.=1$ или $PF5.=2$) необходимо установить аналоговые преобразователи давления ПД-1, ПД-2, ПД-3, ПД-4 (в зависимости от количества основных насосов). ПД устанавливаются после основных насосов до обратных клапанов перед питающим трубопроводом (см. пример подключения в гидравлической схеме - п.5.4.9). При этом подключение преобразователей давления ПД-1, ПД-2, ПД-3, ПД-4 (в зависимости от количества основных насосов) необходимо осуществить к аналоговым входам **IN9**, **IN8**, **IN7**, **IN6**, соблюдая полярность, в соответствии с Таблицей 5.

По входам от аналоговых преобразователей давления 4-20мА осуществляется контроль шлейфов по аналоговому сигналу.

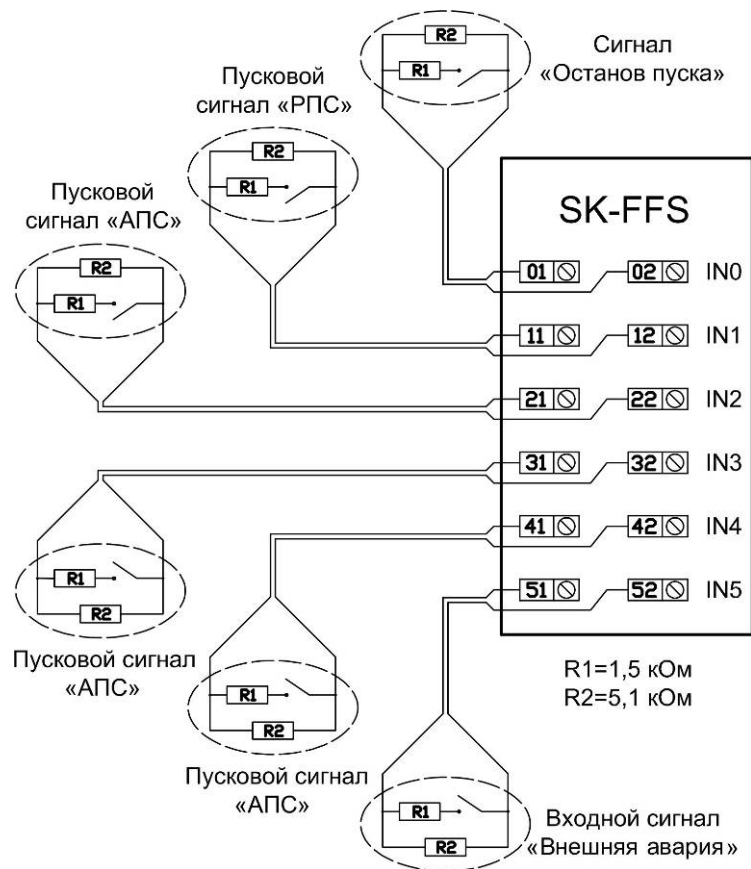
В зависимости от рабочего давления в системе необходимо выбрать соответствующий тип датчиков давления (ПД) и запрограммировать диапазон датчиков ПД при помощи параметра **PP9** (диапазон аналоговых датчиков). По умолчанию прибор комплектуется преобразователями давления - 0-16 Бар.

6.4 Электрическое подключение плат контроля шлейфа

При помощи параметров **PL0..PL5** настраивается логика срабатывания входных дискретных сигналов **IN0..IN5** (п.5.4.2). При выборе логики срабатывания с контролем шлейфа соответствующие входы автоматически контролируют шлейф от клемм прибора до клемм внешнего устройства на короткое замыкание (КЗ) или обрыв. При подсоединении таких дискретных входных сигналов необходимо обязательно использовать платы контроля шлейфа – КШ-1, КШ-2 (входят в комплект поставки) или резисторы (не входят в комплект поставки), которые устанавливаются непосредственно на клеммы внешних устройств.

Пример подключения входных сигналов с использованием резисторов:

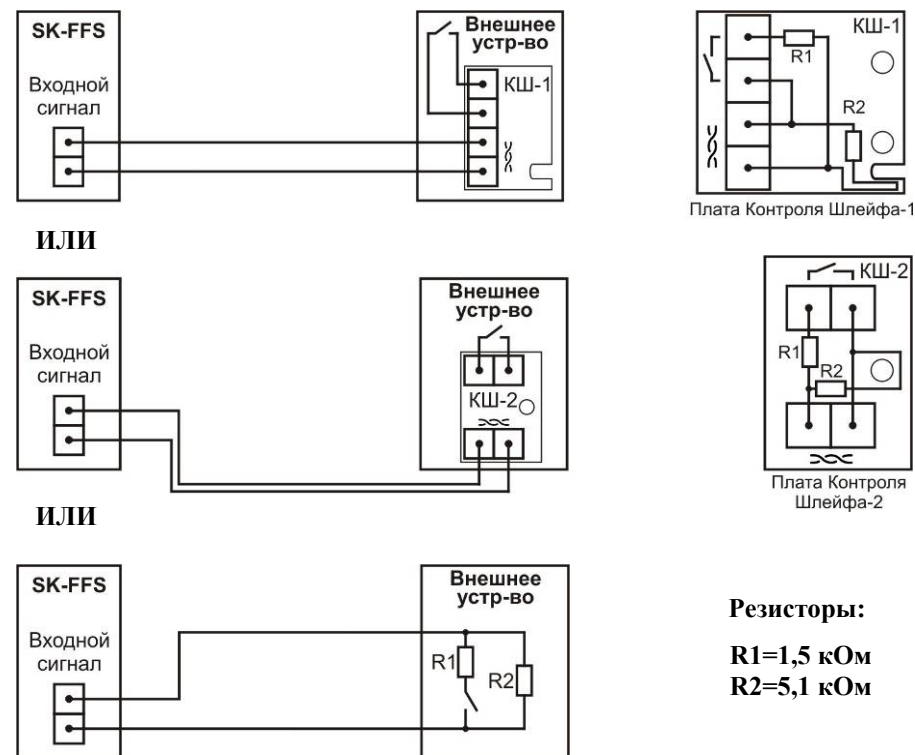
Например: **PL0=15** - «Останов пуска»-NO **PL3= 7** - «АПС» - NO
PL1= 3 - «РПС» - NO **PL4= 7** - «АПС» - NO
PL2= 7 - «АПС» - NO **PL5=27** - «Внешняя авария»-NO



Вместо резисторов R1 и R2 устанавливаются платы контроля шлейфа (КШ).

Платы контроля шлейфа (КШ) поставляются в 2-х исполнениях – КШ-1 и КШ-2, которые идентичны между собой по принципиальной схеме и отличаются только внешним исполнением. Плата КШ - 1 конструктивно предназначена для установки в сигнализаторы давления (электроконтактные реле давления), при их наличии. Платы КШ поставляются в сборке по несколько штук, поэтому перед монтажом платы необходимо разделить.

Подключение каждого входного сигнала при 1 внешнем устройстве (кроме сигналов с функцией «Контроль состояния запорной арматуры»):

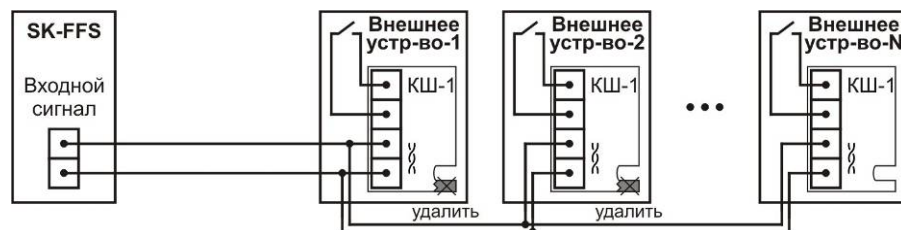


Подключения каждого входного сигнала при N внешних устройствах (кроме сигналов с функцией «Контроль состояния запорной арматуры»):

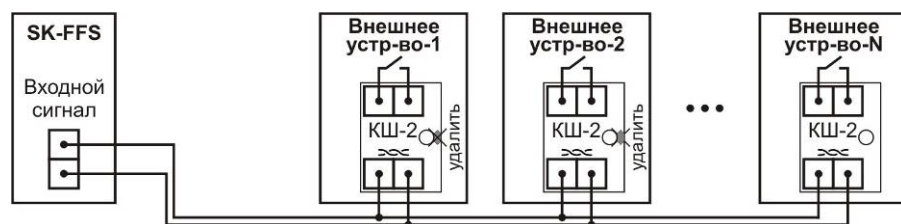
К одному дискретному входному сигналу с логикой срабатывания – NO (normal open – нормально разомкнутый) допускается подсоединять несколько внешних устройств, подключенных параллельно (например, два сигнализатора давления СД). Входной сигнал считается замкнутым при замыкании контакта хотя бы одного из внешних устройств.

Для дискретных входных сигналов с контролем шлейфа при использовании плат контроля шлейфа на платах КШ-1 или КШ-2 проходных внешних устройств, кроме оконечного устройства, должны быть удалены перемычки.

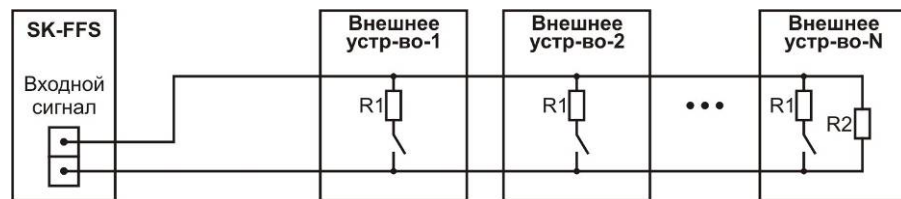
При этом количество параллельно подключенных внешних устройств – N определяется ограничением сопротивления всего шлейфа в целом при одновременном срабатывании всех внешних устройств (N – не более 5-7 шт.). При одновременном срабатывании всех N внешних устройств входной сигнал не должен определять короткое замыкание (КЗ) шлейфа в соответствии с параметрами сопротивления входа (п.7.2., параметры In.0-In.5).



ИЛИ



ИЛИ



Сопротивление входа при аварии:

КЗ шлейфа - < 0,3 кОм

Обрыв шлейфа - > 12 кОм

Резисторы:

R1=1,5 кОм

R2=5,1 кОм

6.5 Электрическое подключение задвижек

При необходимости использования управления электрозадвижками необходимо заказать прибор с дополнительной опцией - /V.

Прибор изготавливается на предприятии-изготовителе под конкретный тип задвижки - 3-фазная (опция /V-3) или 1-фазная конденсаторная (опция /V-1). Опция управления 3-фазными задвижками включает также управление 1-фазными конденсаторными задвижками с максимальным номинальным током 1,0А. Поэтому при заказе прибора в параметрах дополнительной опции /V необходимо указать соответствующий тип управления и технические характеристики электрозадвижки.

Например:

- /V-3~10А - управление одной 3-фазной задвижкой на 10А

- /V2-3~10А - управление двумя 3-фазными задвижками на 10А

- /V-1~1,0А - управление одной 1-фазной конденсаторной задвижкой (1,0А)

Внимание !

При использовании других типов задвижек перед заказом прибора необходимо согласовать заказ с производителем.

Внимание !

Мощности, номинальные токи и тип управления подключаемых двигателей электрозадвижек должны соответствовать техническим характеристикам настоящего прибора, которые указаны на наклейке с серийным номером прибора, расположенной на внутренней стороне двери.

Подключение электрозадвижек осуществляется в соответствии с типом управления и со значением номинального тока подключаемого двигателя задвижки (указывается на шильдике двигателя задвижки). Для этого необходимо установить сечение токопроводящих жил кабеля “прибор - двигатель задвижки” и соответствующим кабелем подключить клеммы задвижек к соответствующим клеммам прибора.

Схемы подключения электрозадвижек приведены на рис. 5, 6, 7. Для подключения других типов электрозадвижек необходимо проконсультироваться с производителем.

В зависимости от типа задвижки и номера канала для ее управления необходимо установить соответствующий параметр **PF3** или **PF4** (тип устройства – Канал-3 или Канал-4). По умолчанию канал с задвижкой отключен – указанный параметр = 0.

При использовании 3-фазной электрозадвижки при вводе в эксплуатацию необходимо проверить правильность подключения фаз – U, V, W от двигателя электрозадвижки к клеммам прибора SK-FFS.

Внимание – проверку необходимо осуществлять аккуратно, чтобы не повредить привод электродвигателя!

Для этого при отключенных цепях концевиков задвижки (должны быть отключены клеммы Z и O) на включенном приборе в режиме «Сервисный» необходимо нажать на якорь контактора задвижки - ЗК1 (на 3-м канале для первой задвижки) или 4К1 (на 4-м канале для второй задвижки) - задвижка должна закрываться, затем нажать на якорь контактора задвижки ЗК2 (на 3-м канале для первой задвижки) или 4К2 (на 4-м канале для второй задвижки) - задвижка должна открываться. При несоответствии необходимо поменять местами 2 фазы подключения двигателя задвижки. После проверки необходимо подключить цепи концевиков задвижки (клеммы Z и O).

При использовании 1-фазной электродвигателя при вводе в эксплуатацию в сервисном режиме необходимо проверить, что в исходном состоянии (дежурный режим) задвижка закрыта (для обводных или фазоразделительных задвижек), а при активации (пуск) задвижки - она открывается. При необходимости для обеспечения указанного условия перед монтажом необходимо снять электропривод и повернуть вал задвижки на 90° относительно привода.

7. Ввод в эксплуатацию и программирование системы

7.1 Ввод системы в эксплуатацию

1. Проверить правильность электрического подсоединения компонентов системы в соответствии с пп.6.2 -6.5., а также заземление и зануление в соответствии с местными предписаниями.
2. Проверить правильность настройки тепловых реле (тепловой защиты) основных насосов, а также правильность настройки автоматов задвижек и жокей-насоса/дренажного насоса (при наличии) на соответствие номинальным токам, согласно данным на шильдиках двигателей.
3. Установить ручку «Режим» в положение «Блокировка», открыть прибор, включить две ручки на рубильниках вводов питания.
4. Установить ручку «Режим» в положение «Сервисный» и произвести установку всех программируемых параметров системы (п.7.2).
 - в зависимости от назначения системы выбрать и запрограммировать логику запуска системы (параметр **PF0**)
 - в зависимости от назначения системы определить и запрограммировать минимальное количество одновременно работающих основных насосов (параметр **PF1**)
 - в зависимости от назначения системы и количества резервных насосов определить и запрограммировать максимальное количество одновременно работающих основных насосов (параметр **PF2**),

устанавливаемое как разница между общим количеством основных насосов и количеством резервных насосов. Автоматическое регулирование количества одновременно работающих насосов происходит в интервале между значениями параметров **PF1** и **PF2**

- в зависимости от конфигурации системы при необходимости запрограммировать настройку Канала-3 и Канала-4 (параметры **PF3** и **PF4**) – каналы управления задвижками, жокей-насосом или дренажным насосом
 - в зависимости от конфигурации системы установить диапазон используемых аналоговых датчиков ПД (параметр **PP9**).
 - в зависимости от конфигурации системы произвести настройку функций входных сигналов **IN0 .. IN5** (параметры **PL0 - PL5**) и логику пусковых сигналов **PL9**. При необходимости, на дискретных входах **IN0 .. IN5** при помощи параметра **PL6** включить функцию «Контроль состояния запорной арматуры». Для входов, используемых в системе, проверить сопротивление цепи при помощи информационных параметров **In0 - In5**. Необходимо убедиться, что параметры цепей для замкнутого и разомкнутого состояний находятся в диапазонах, указанных в Таблице 6 для параметров **In0 - In5**.
 - для спринклерных систем с пуском по давлению запрограммировать параметр **PP0** (уставка давления запуска) и/или при необходимости установить уставки сигнализаторов давления
 - в зависимости от конфигурации системы установить логику контроля выхода на режим основных насосов (параметр **PF5**), произвести настройку уставки давления контроля выхода на режим основных насосов (параметр **PP5**) и времени задержки контроля выхода на режим основных насосов (параметр **Pt5**)
 - произвести установку всех остальных необходимых параметров системы в зависимости от типа системы (примеры – см. п.5.4.8)
5. При вводе в эксплуатацию исполнительных устройств (насосы, задвижки) и для настройки внешних датчиков необходимо руководствоваться инструкциями, которые к ним прилагаются. Для насосов в режиме «Сервисный» проверить правильность направления вращения двигателей. В случае обнаружения несоответствия необходимо поменять местами 2 фазы подключения соответствующего двигателя насоса.
Для электродвигателей необходимо руководствоваться правилами, описанными в п.6.5.
 6. При необходимости для водозаполненных систем в режиме «Сервисный» осуществить заполнение системы до требуемого давления.
 7. Ручкой «Режим» включить режим «Дежурный». Убедиться в отсутствии неисправностей и в том, что прибор перешел в состояние «Дежурный» - светодиод «Блокировка» должен погаснуть.

7.2 Программирование параметров системы

Программирование параметров системы осуществляется при помощи клавиатуры на лицевой панели прибора (рис.2, поз.2):

<+> или <-> - изменение параметра и его значения;

✓ - <Enter> - выбор параметра или ввод нового значения;

✗ - <Esc> - отмена нового значения параметра и возврат к ранее установленному значению или возврат к выбору параметра;

<Esc>+<Enter> - вход/выход в режим программирования.

Для входа в режим программирования необходимо одновременно нажать клавиши <Esc> + <Enter>. В режиме программирования можно осуществлять установку программируемых параметров или просмотр информационных параметров. Программируемые параметры изменяются оператором и используются для настройки системы. Информационные параметры (состояние входов прибора) изменяются самостоятельно во время работы системы и служат для оценки состояния системы, наладки и поиска неисправностей.

При помощи клавиш <+> или <-> необходимо выбрать программируемый или информационный параметр и нажать клавишу <Enter>. На индикаторе будет отображаться установленное значение программируемого параметра (постоянное свечение) или определяемое значение информационного параметра.

Для изменения значения программируемого параметра необходимо воспользоваться клавишами <+> или <->. Новое значение программируемого параметра отображается на индикаторе с миганием. Для его установки необходимо нажать клавишу <Enter>. Для возврата к предыдущей установке необходимо нажать клавишу <Esc>.

Для возврата к предыдущему меню выбора параметров необходимо нажать клавишу <Esc>. Для выхода из режима программирования необходимо одновременно нажать клавиши <Esc> + <Enter>.

В Таблице 6 приведены программируемые и информационные параметры с указанием их возможного минимального и максимального значения, единиц измерения, заводской установки и пунктов описания этих параметров в настоящем руководстве.

Таблица 6

Параметр	Описание	Наименование	Значения	Завод. установка
P.28 ... P.01	6.3	Функция выходного реле: Q1-Q4 - стандартная поставка P11-P18, P21-P28 - для опций /X8, /X16 соответственно	Функции выходного реле в зависимости от значения параметра приведены ниже в Таблице 7	0

P.C9	-	Адрес устройства Modbus (параметры интерфейса - 9600,8,N,2 / 9600,8,N,1)	[1-247]	1
P.C8	-	Режим работы диспетчерского пульта SK-FFS/RC	[0] – отключен [1] – на пульте активна ручка Режим и клавиша «Автоматика отключена» [2] – плюс активна кнопка ручной «Пуск» на пульте [3] – плюс активны клавиши отдельного пуска каналов [4] – плюс активен режим программирования параметров	0
P.L9	5.4.2	Логика срабатывания пусковых сигналов (битовый параметр)	см.п.5.4.2 , Таблица 2	7
P.L6	5.4.2	Функция «Контроль состояния запорной арматуры» (битовый параметр)	[0] - отключен [1] - включен на входе IN0 [2] - включен на входе IN1 [4] - включен на входе IN2 [8] - включен на входе IN3 [16] - включен на входе IN4 [32] - включен на входе IN5	0
P.L5 P.L4 P.L3 P.L2 P.L1 P.L0	5.4.2	Функции соответствующего дискретного входа IN0-IN5	см.п.5.4.2 , Таблица 1	0
P.t9	5.4.4	Ограничение времени открытия/закрытия задвижки	[0 - 240] сек.	30
P.t8	5.4.4	Задержка - Пуск>>Задвижка	[0 - 240] сек.	0
P.t7	5.4.4	Задержка - Пуск>>Насос	[0 - 240] сек.	0
P.t6	5.4.4	Задержка - Пожар>>Пуск	[0 - 240] сек.	0
P.t5	5.4.5	Задержка контроля выхода на режим основных насосов	[0 - 240] сек.	5
P.t4	5.4.3	Контрольное время работы жокей-насоса	[0 - 240] сек.	0

P.t3	5.4.3	Задержка - Подпитка>>Пожар (для основного насоса в качестве подпитки)	[0 - 240] сек.	0
P.t2	5.4.4	Задержка отключения насосов	[0 - 240] сек.	0
P.t1	5.4.4	Задержка включения пикового насоса (при наличии)	[0 - 240] сек.	0
P.t0	5.4.2	Время периодического тестирования насосов	[0 - 240] часов	0
P.P9	5.4.2	Диапазон аналоговых датчиков (преобразователей давления)	[0] - 16 Бар [3] - 60 Бар [1] - 25 Бар [4] - 100 Бар [2] - 40 Бар	0
P.P6	5.4.2	Уставка контроля давления на вводе	Диапазон установки зависит от диапазона аналог. датчиков (PP9)	0,0
P.P5	5.4.5	Уставка контроля выхода на режим основных насосов		2,0
P.P4	5.4.3	Уставка выключения подпитки жокей-насосом		0,0
P.P3	5.4.3	Уставка включения подпитки жокей-насосом		0,0
P.P2	5.4.4	Уставка отключения насосов		0,0
P.P1	5.4.4	Уставка включения насосов		0,0
P.P0	5.4.2	Уставка давления запуска		0,0
P.F6	5.4.3	Логика работы жокей-насоса		[0] - отключение при переходе в состояние «Пожар-1» [1] - отключение при переходе в состояние «Пожар-2» [2] - отключение при переходе в состояние «Запуск» [3] - Отключение при пуске основного насоса [4] - Отключение при регистрации выхода на режим основного насоса [5] – Не отключается до момента перехода в состояние «Блокировка»
P.F5	5.4.5	Логика контроля выхода на режим основных насосов	[1]–по перепаду давления [2]–по значению давления 1-4 [3]–по значению давления А,В	1

P.F4	5.4.3 6.5	Тип устройства - Канал-4 (для систем с 2-3 осн.насосами)	[0]- отключен [1]- задвижка 1-фазная до 1А [2]- задвижка 1-фазная 2-10А [3]- задвижка 3-фазная [4]- жокей-насос [5]- дренажный насос	0
P.F3	5.4.3 6.5	Тип устройства - Канал-3 (для систем с 2 осн.насосами)	[3]- задвижка 3-фазная [4]- жокей-насос [5]- дренажный насос	0
P.F2	5.4.4	Максимальное кол-во одновременно работающих осн.насосов	[1 – n], где n - количество рабочих насосов в системе	1
P.F1	5.4.4	Минимальное кол-во одновременно работающих осн.насосов	[0 – n], где n - количество рабочих насосов в системе	1
P.F0	5.4.2	Логика запуска системы	[0] - пуск только по РПС [1] - пуск без подтверждения [2] - пуск с подтверждением в спринклер.системах [3] - пуск без подтверждения с блокировкой режима «Автоматика отключена» [4] - пуск с подтверждением в спринклер.системах с блокировкой режима «Автоматика отключена»	0
In.0 In.1 In.2 In.3 In.4 In.5	6.3	Состояние соответствующего дискретного входа IN0-IN5, кроме функции «Контроль состояния запорной арматуры»	[0 -0,3 кОм] - КЗ* [0,4-2,0 кОм] - контакты замкнуты [2,1-2,4 кОм] - гистерезис [2,5-12 кОм] - контакты разомкнуты [12.1-25 кОм]- обрыв* * - при контроле шлейфа	-
In.6 In.7 In.8 In.9 In.A In.b	6.3	Состояние соответствующего аналогового входа IN6-INB	[0 -0,3 кОм] - КЗ [0,4-0,7 кОм] -норм.состояние (дежурный режим) [0,8-12 кОм] - срабатывание сигнала «Внешняя авария запорной арматуры» [12.1-25 кОм] - обрыв	-
			[0 - 2,5 мА] - обрыв [4 - 20 мА] - рабочее давление [более 20 мА] - КЗ	-

Таблица 7

Условия корректного программирования параметров, невыполнение которых приводит к неисправности Е.09		
	Если:	Должно быть:
5.4.3	$P.t4 > 0$	$0 < P.P3 < P.P4$
5.4.3	$P.P0 > 0$ и $P.t4 > 0$	$P.P0 < P.P3$
5.4.3	$P.t3 > 0$ и $P.P4 > 0$	$P.P0 < P.P4$
5.4.4	-	$P.F1 \leq P.F2$
5.4.4	$P.F1 < P.F2$	$P.P1 > 0$
5.4.5	$P.F5 = 3$	$P.F2 = 1$
5.4.4	$P.P2 > 0$	$0 < P.P1 < P.P2$

Знач.	Функция выходного реле
0	Реле выключено
1	Реле включено
2	Авария
3	неАвария
4	Жокей
5	Останов пуска
6	Пуск по сигналу РПС
7	Пожар-1
8	Пожар-2
9	Пуск обобщенный
10	Пуск насосов
11	Пуск задвижек
12	Выход насоса на режим
13	неВыход насоса на режим
14	Задвижка открылась
15	Задвижка не открылась
16	Дежурный
17	Дежурный+Авто
18	Дежурный+неАвария
19	Дежур.+Авто+неАвария
20	Дежур.+неОстанов
21	Дежур.+Авто+неОстанов
22	Дежур.+неАвария+неОстанов
23	Деж.+Авто+неАвария+неОст.
24	Режим «Блокировка»
25	Режим «Сервис»
26	Наличие - Ввод-1
27	Наличие - Ввод-2
28	Наличие - Ввод-1 или Ввод-2
29	Наличие - Ввод-1 и Ввод-2
30	Работа от Ввода-1
31	Работа от Ввода-2

Знач.	Функция выходного реле
32	Канал-1 - пуск
33	Канал-2 - пуск
34	Канал-3 - пуск
35	Канал-4 - пуск
36	Канал-1 - авария
37	Канал-2 - авария
38	Канал-3 - авария
39	Канал-4 - авария
40	Канал-1 - выход на режим
41	Канал-2 - выход на режим
42	Канал-3 - выход на режим
43	Канал-4 - выход на режим
44	Канал-1 - задвижка закрыта
45	Канал-2 - задвижка закрыта
46	Канал-3 - задвижка закрыта
47	Канал-4 - задвижка закрыта
48	Срабатывание IN0
49	Срабатывание IN1
50	Срабатывание IN2
51	Срабатывание IN3
52	Срабатывание IN4
53	Срабатывание IN5
54	Давление системы $P(A+B) \leq PP0$
55	Спринклерный пуск по ПД/СД
56	Наличие давления на вводе
57	Резерв
58	Резерв
59	Резерв
60	Резерв
61	Резерв
62	Резерв
63	Резерв

8. Техническое обслуживание



Перед проведением работ по техническому обслуживанию или ремонту отключите систему и исключите возможность несанкционированного включения.

При проведении ремонтных работ, связанных с демонтажом отдельных насосов, перед их демонтажом необходимо на основном контроллере 0U1 (рис. 1) вынуть предохранители FU1, FU2, FU3 или FU4 в зависимости от номера канала, на котором демонтируется насос – для исключения подачи электропитания по отключенному каналу.

Рекомендуется периодически контролировать температуру подводящих и внутренних силовых цепей. Для этого не реже NR2-25-5,5-8 1 раза в год, после продолжительной работы прибора под нагрузкой, необходимо:

1. Обесточить прибор, отключив вводные рубильники.
2. Произвести визуальный осмотр контакторов, автоматов, клеммников и проводов на предмет теплового разрушения или оплавления изоляции. В случае обнаружения признаков теплового разрушения, дальнейшая эксплуатация прибора запрещается до проведения восстановительного ремонта, так как это может привести к возгоранию.
3. Соблюдая необходимые меры предосторожности, проконтролировать температуру силовых проводов в непосредственной близости от мест присоединения. В случае обнаружения локального перегрева проводов, протянуть клеммы соответствующим моментом.

9. Гарантии изготовителя

Предприятие-изготовитель гарантирует соответствие прибора техническим характеристикам при соблюдении условий эксплуатации, хранения и транспортирования, установленных эксплуатационной документацией.

Гарантийный срок эксплуатации прибора устанавливается 12 месяцев со дня продажи, но не более 15 месяцев с момента изготовления на предприятии-изготовителе.

Действие гарантийных обязательств прекращается:

- по истечении гарантийного срока
- в случае утраты (утери) паспорта
- при несоблюдении потребителем условий и правил хранения, транспортирования, монтажа и эксплуатации, установленных в руководствах по эксплуатации и монтажу прибора
- при самовольной разборке и ремонте комплектующих прибора
- при внесении в конструкцию или комплектацию прибора изменений, не согласованных с предприятием-изготовителем
- при повреждениях в результате аварии либо иных механических повреждений, произошедших не в результате технических неисправностей прибора
- при замене Потребителем стандартных комплектующих прибора на другие, не предусмотренные нормативно-технической документацией или описанием прибора, предоставленных предприятием-изготовителем

10. Неисправности, причины и способы устранения

Если прибор не включается при подаче питания, то необходимо проверить правильность подсоединения к питающей электросети, подсоединение нейтрали, наличие неисправностей вводов питания и целостность предохранителей FU5, FU6 (1 или 3 А) - рис.1.

В случае выхода из строя блока управления звуковыми сигналами раздается непрерывный звуковой сигнал.

В случае обнаружения неисправности во время работы прибора загорается светодиод обобщенного состояния - «Авария» (рис.2, поз.8) и генерируется звуковой сигнал «Авария». В режимах «Блокировка» и «Сервисный» звуковой сигнал «Авария» не генерируется. При этом на цифровом индикаторе отображается код неисправности. При возникновении нескольких неисправностей они отображаются циклически. Для ускоренной прокрутки кодов неисправностей можно использовать клавиши <+> или <-> на клавиатуре (рис.2, поз.2).

Если в момент появления неисправности на индикаторе отображается значение параметра, то для перехода между режимами отображения кода неисправности и отображения значения параметра необходимо нажать клавишу <Esc> на клавиатуре (рис.2, поз.2). В случае наличия неисправности, если в течение 10 сек. не используется клавиатура, происходит автоматический возврат в режим отображения кода неисправности.

В случае обнаружения неисправности исполнительного устройства (насос/задвижка) дополнительно загорается светодиод «Авария» соответствующего канала (рис.2, поз.9).

В состоянии «Пуск» в случае обнаружения неисправности основного насоса происходит его выключение и включение следующего насоса. Если в соответствии с алгоритмом работы должен включиться следующий основной насос, а все оставшиеся насосы находятся в состоянии аварии, то происходит повторная попытка включения аварийных насосов.

В режиме «Дежурный» обнаруженная неисправность фиксируется. При обнаружении неисправности необходимо устранить ее причину. При этом можно воспользоваться показаниями информационных параметров, доступных в режиме программирования. После устранения неисправности для сброса ее отображения необходимо переключить ручку «Режим» в положение «Блокировка». При выключении прибора все неисправности сбрасываются.

В режимах «Блокировка» и «Сервисный» неисправности не фиксируются, поэтому в этих режимах при наличии неисправности светодиод «Авария» горит, при отсутствии неисправности – светодиод «Авария» гаснет.

Коды и причины возможных неисправностей указаны в Таблице 8.

Таблица 8

Код	Авария системы	Причина
E.00 E.01 E.02 E.03 E.04 E.05	Внешняя авария по входу IN0 – IN5	Сработал входной сигнал IN0 - IN5, с запрограммированной функцией «Внешняя авария» при помощи параметра PL0 - PL5
E.06	Нет питания цепей управления на канале Жокей-5	Обрыв предохранителя 5F1, сработал автоматический выключатель 5Q1 на канале Жокей-5 или 0Q3 (при наличии)
E.07	Рассинхронизация ПД-1/2/3/4	При выключенных насосах показания ПД-1/2/3/4 отличаются $\geq 3\%$ от диапазона.
E.08	Ограничение времени жокея	Время непрерывной работы жокея-насоса превысило время Pt4
E.09	Некорректные параметры	Некорректные параметры-см.Таблицу 6

Код	Авария по каналам где n - номер канала (1-4)	Причина
E.11 E.21 E.31 E.41	E.n1 - Защита от сухого хода соответств.насоса	Срабатывание поплавка сухого хода в соответствующем Резервуаре (опция /SP)
E.12 E.22 E.32 E.42	E.n2 - Недостаточное давление на вводе соответств.насоса	При всех выключенных насосах давление на вводе ниже уставки PP6 в зависимости от показания ПД-1, ПД-2, ПД-3, ПД-4
E.13 E.23 E.33 E.43	E.n3 - Авария ПД-1, ПД-2, ПД-3, ПД-4	При всех выключенных насосах ПД на соответствующем канале ложно показывает выход насоса на режим, а также КЗ или обрыв шлейфа соответств.ПД
E.14 E.24 E.34 E.44	E.n4 - Нет питания цепей управления	Обрыв предохранителя FU1/FU2/FU3/FU4 или сработал автоматический выключатель на соответствующем канале

E.15 E.25 E.35 E.45	E.n5 - Обрыв силовых цепей / Авария УПП в дежурном режиме	Обрыв силовых цепей U,V,W между прибором и исполнительным устройством на канале или утечка на землю в двигателе или авария УПП (опция /SS)
E.16 E.26 E.36 E.46	E.n6 - Тепловая защита основного насоса или авария УПП при пуске насоса	Сработало тепловое реле на соответств. канале (для сброса теплового реле надо нажать на нем кнопку Reset) или авария УПП при пуске (опция /SS)
E.17 E.27 E.37 E.47	E.n7 - Нет выхода на режим	Не выполнены условия контроля выхода насоса на режим в соответствии с параметром PF5
E.18 E.28 E.38 E.48	E.n8-Нет сигнала «Задвижка закрыта» - в исходном состоянии (для задвижек)	Задвижка не закрылась за время Pt9, неисправность концевика «Задвижка закрыта» или обрыв цепи «Т»
E.19 E.29 E.39 E.49	E.n9 -Нет сигнала «Задвижка открыта» - в активном состоянии (для задвижек)	Задвижка не открылась за время Pt9, неисправность концевика «Задвижка открыта» или обрыв цепи «Т»

Код	Авария входов	Причина
E.50 E.51 E.52 E.53 E.54 E.55	Не взятие по пусковому входному сигналу IN0-IN5	При переходе в режим «Дежурный» обнаружено срабатывание соответствующего входного пускового сигнала IN0 - IN5
E.56	Вход ПД-А+В-не взятие	При переходе в режим «Дежурный» в спринклер.системе обнаружено срабатывание входа по давлению - ПД-А+В
E.57	Рассинхронизация ПД-А+В	Показания ПД-А и ПД-В отличаются $\geq 3\%$ от диапазона датчиков

Е.58	Вход INA (ПД-А)-КЗ/обрыв	Обнаружено КЗ или обрыв шлейфа соответствующего входа. Для дискретных входов IN0-IN5 должен быть включен контроль шлейфов – см. параметры PL0-PL5. Состояния входов – см. параметры In.0-In.b
Е.59	Вход INB (ПД-В)-КЗ/обрыв	
Е.60	Вход IN0 - КЗ/обрыв	
Е.61	Вход IN1 - КЗ/обрыв	
Е.62	Вход IN2 - КЗ/обрыв	
Е.63	Вход IN3 - КЗ/обрыв	
Е.64	Вход IN4 - КЗ/обрыв	
Е.65	Вход IN5 - КЗ/обрыв	
Е.66	Вход IN6 (ПД-4)-КЗ/обрыв	
Е.67	Вход IN7 (ПД-3)-КЗ/обрыв	
Е.68	Вход IN8 (ПД-2)-КЗ/обрыв	
Е.69	Вход IN9 (ПД-1)-КЗ/обрыв	

Код	Авария системы	Причина
Е.70	Авария контроллера	Неисправность контроллера
Е.71	Нет питания Ввода - 1	Отсутствие напряжения на всех 3-х фазах соответствующего ввода питания
Е.72	Нет питания Ввода - 2	
Е.73	Контроль фаз Ввода - 1	Отсутствие напряжения на одной/двух фазах или неправильное чередование фаз на соответствующем вводе питания
Е.74	Контроль фаз Ввода - 2	
Е.75	Обобщенная авария РИП	Нет питания РИП, неисправность батареи РИП и другие
Е.76	Обобщенная авария ДГУ	Нет готовности цепи запуска ДГУ или цепи готовности ДГУ
Е.77	КЗ в цепи +24В для ПД	КЗ цепи +24В преобразователя давления на аналогов.вход прибора или на землю
Е.78	Разряд батареи часов	Разрядилась батарея часов
Е.79	Нет связи с диспетчерским пультом	Пульт отключен, обрыв кабеля или неисправность диспетчерского пульта

Если самостоятельно не удастся устранить проблему в работе прибора, обращайтесь к специалисту по данному оборудованию или в службу сервиса фирмы *WILO (service@wilo.ru)*.

СОДЕРЖАНИЕ

Рис.1	Внутренний вид прибора.....	3
Рис.2	Лицевая панель прибора.....	12
Рис.3	Схема подключения силовых цепей прибора.....	13
Рис.4	Схема подключения сигнальных цепей прибора.....	14
Рис.5	Схема подключения 3-фазной задвижки	15
Рис.6	Схема подключения 1-фазной конденсаторной задвижки (1-3 А) ...	16
Рис.7	Схема подключения 1-фазной конденсаторной задвижки (4-10А) ..	17
1.	Общие положения	18
2.	Меры безопасности	19
3.	Транспортировка и хранение	20
4.	Объем поставки	21
5.	Описание прибора	21
5.1	Внутренний вид прибора.....	21
5.2	Лицевая панель прибора.....	22
5.3	Режимы работы и состояния прибора.....	24
5.4	Описание работы прибора.....	27
5.4.1	Включение прибора и состояние «Сервисный»	27
5.4.2	Состояние «Дежурный» и входные сигналы	28
5.4.3	Система подпитки в спринклерных системах	35
5.4.4	Состояния «Пожар-1», «Пожар-2» и «Пуск».....	37
5.4.5	Контроль срабатывания основных насосов и задвижек	39
5.4.6	Звуковая сигнализация.....	41
5.4.7	Логическая схема работы прибора	42
5.4.8	Пример настроек параметров для разных типов систем.....	43
5.4.9	Пример работы спринклерной системы	45
6.	Установка / монтаж	47
6.1	Монтаж прибора	47
6.2	Электрическое подключение силовых цепей прибора	47
6.3	Электрическое подключение сигнальных цепей прибора	49
6.4	Электрическое подключение плат контроля шлейфа	53
6.5	Электрическое подключение задвижек	56
7.	Ввод в эксплуатацию и программирование системы	57
7.1	Ввод системы в эксплуатацию.....	57
7.2	Программирование параметров системы.....	59
8.	Техническое обслуживание	65
9.	Гарантии изготовителя	65
10.	Неисправности, причины и способы устранения	66

Предприятие-изготовитель:

ООО «Вило Рус», Россия, www.wilo-sk.ru

Все замечания и пожелания по работе прибора направлять по электронной почте на адрес - service@wilo.ru

Возможны технические изменения